

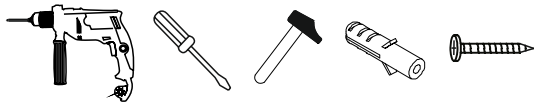
(EDITEKH)  
ECST-209



X2



15MIN



A (m8x10)



X2

B (m6x10)



X12

C (m5)



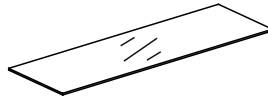
X1

D (12x2mm)



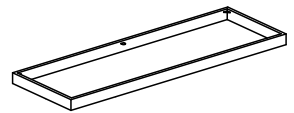
X6

①



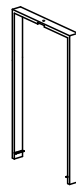
X1

②



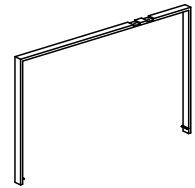
X1

③



X2

④

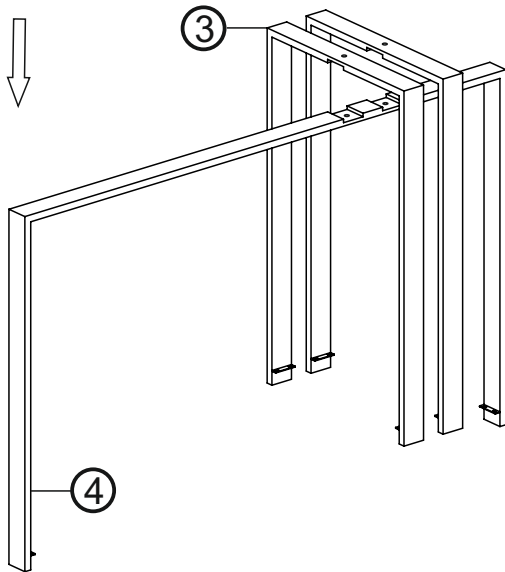


X1

1

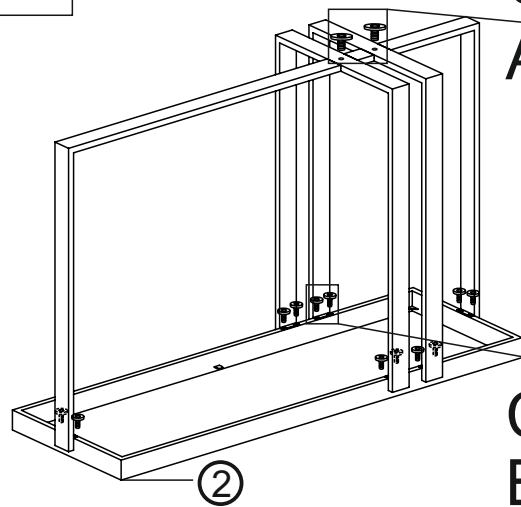


③

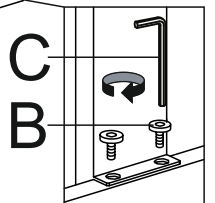
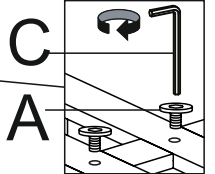


④

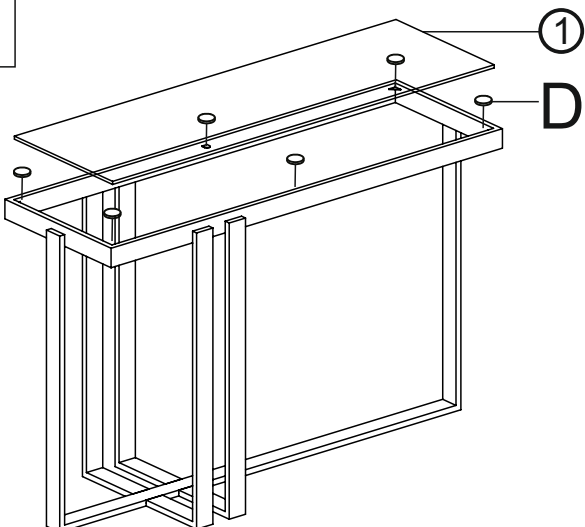
2



②



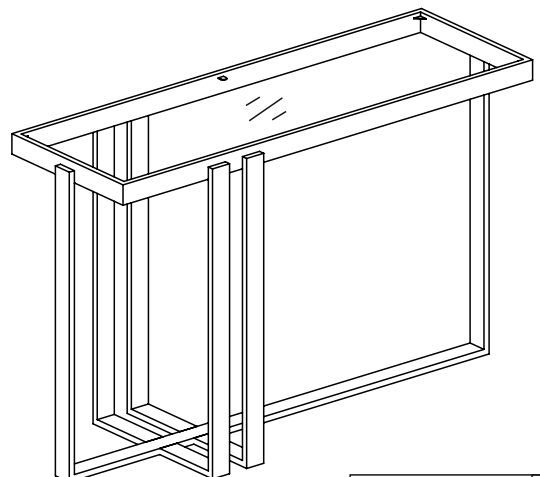
3



①

D

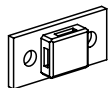
4



(EDITEKH)  
ECST-209

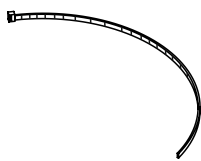
1/3

E



X4

F



X2

G (m5x15)



X4

Instrukcja:

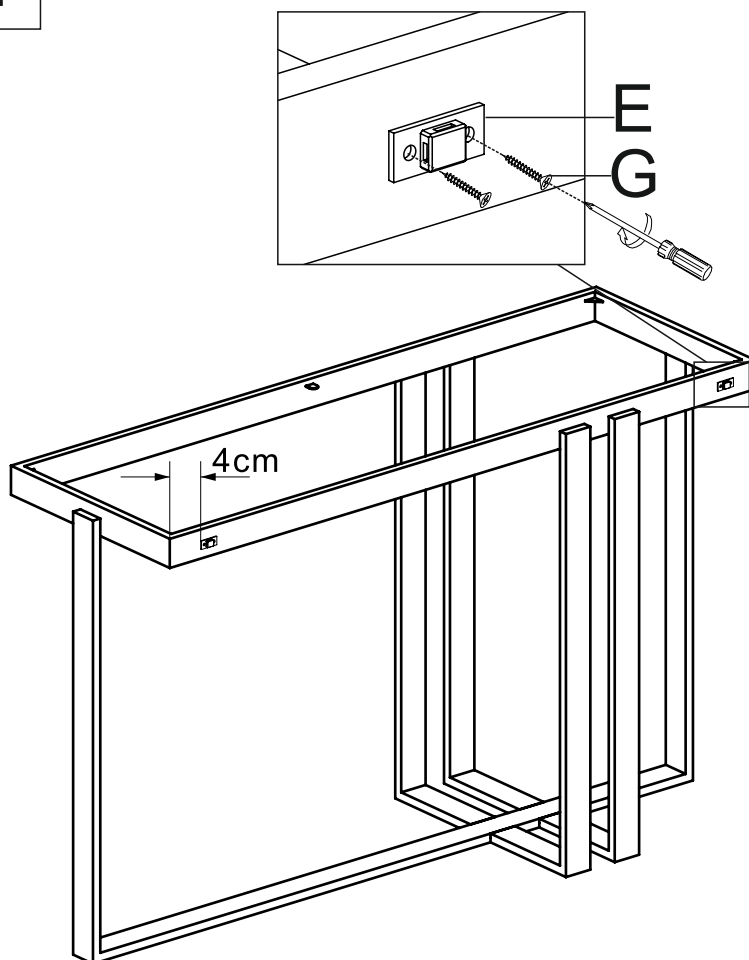
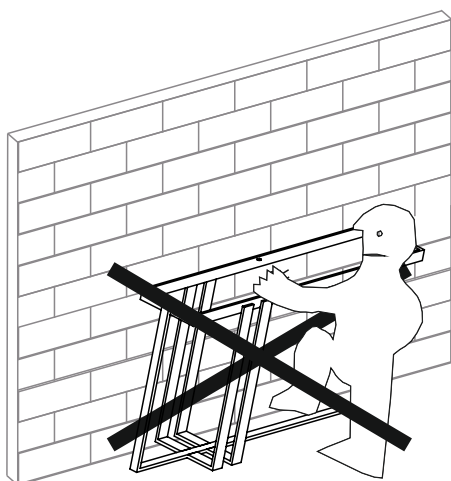
MONTAŻ MEBLA DO ŚCIANY JEST ZALECANY PRZEZ PRODUCENTA DLA ZAPEWNIENIA PEŁNEGO BEZPIECZEŃSTWA OTOCZENIA I OSÓB W NIM PRZEBYWAJĄCYCH. PRZED MONTAŻEM MEBLA DO ŚCIANY NALEŻY ZAOPATRYĆ SIĘ W SPECJALISTYCZNYM SKLEPIE W ODPOWIEDNIE DO RODZAJU ŚCIANY KOŁKI I WKRETY PONIEWAŻ NIE WCHODZĄ ONE W SKŁAD OKUĆ.

- A. Kołki i/lub wkręty zawarte w opakowaniu nie mogą być wykorzystane do zamontowania mebla do ściany.
- B. Dwa elementy E powinny zostać przymocowane do ściany przy pomocy zakupionych kołków i wkrętów.
- C. Po przymocowaniu dwóch elementów E do mebla, należy je połączyć z elementami E przytwierdzonymi do ściany, za pomocą elementu F z zachowaniem niewielkiej odległości od ściany.

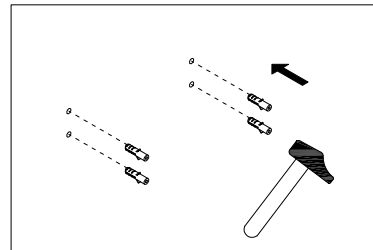
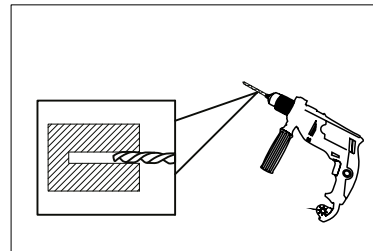
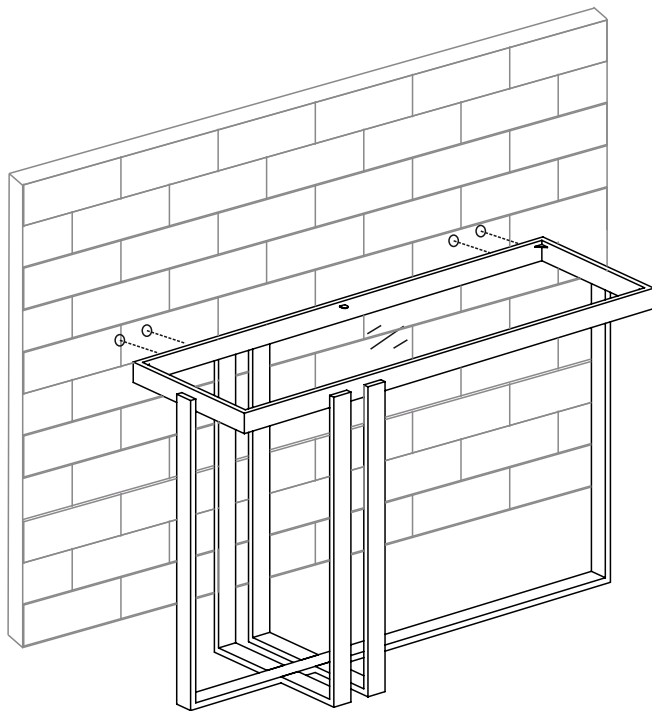
Wskazówki:

- Wszystkie elementy muszą być zamocowane w sposób zgodny z instrukcją.
- Należy upewnić się, że podłoga jest prosta.
- Mebel powinien zostać odpowiednio wypoziomowany gdyż mocowanie do ściany jest jedynie zabezpieczeniem dodatkowym.

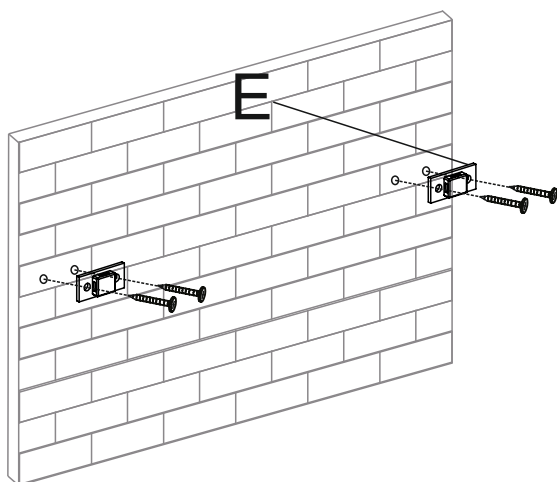
1



2



3



4

