

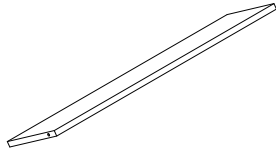
SYLADE: 3690131

A Ø8x30 x14	B 26x9x17 x4	C Ø6x35 x30	D Ø15x12 x26	E 250x190 x2	F 250x190 x2	G Ø4x14 x28	H 20x20x18 x4	J Ø4x16 x4	K Ø4x12 x2
L Ø3x12 x4	M x2	N 15x15x12 x6	P Ø4x30 x4	Q Ø12.5x11 x4	R Ø15x9.5 x4	S Ø4x10 x2	T 20x25x3 x4	U Ø20 x30	V Ø3x12 x4
W Ø3x16 x6	X x2	Y x2							

1 1085*250*25 x1	2 1085*250*25 x1	3 660*80*15 x1	4 660*80*15 x1
5 730*260*15 x1	6 655*150*15 x1	7 915*334*2.7 x2	8 655*378*15 x2

SYLADE: 3690131

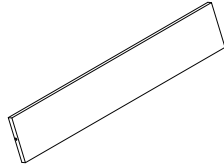
9



651*140*12

x4

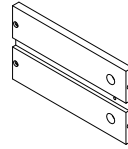
10



651*85*12

x2

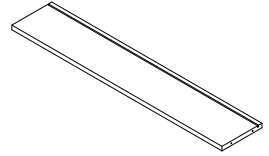
11



215*115*12

x1

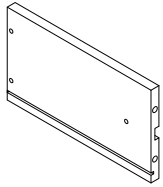
12



623*115*12

x1

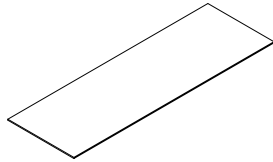
13



215*115*12

x1

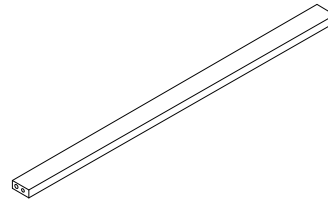
14



630*210*2.7

x1

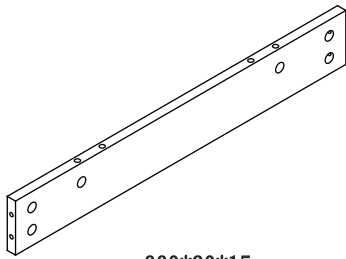
15



660*60*15

x4

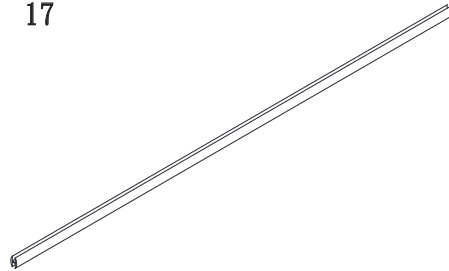
16



660*80*15

x1

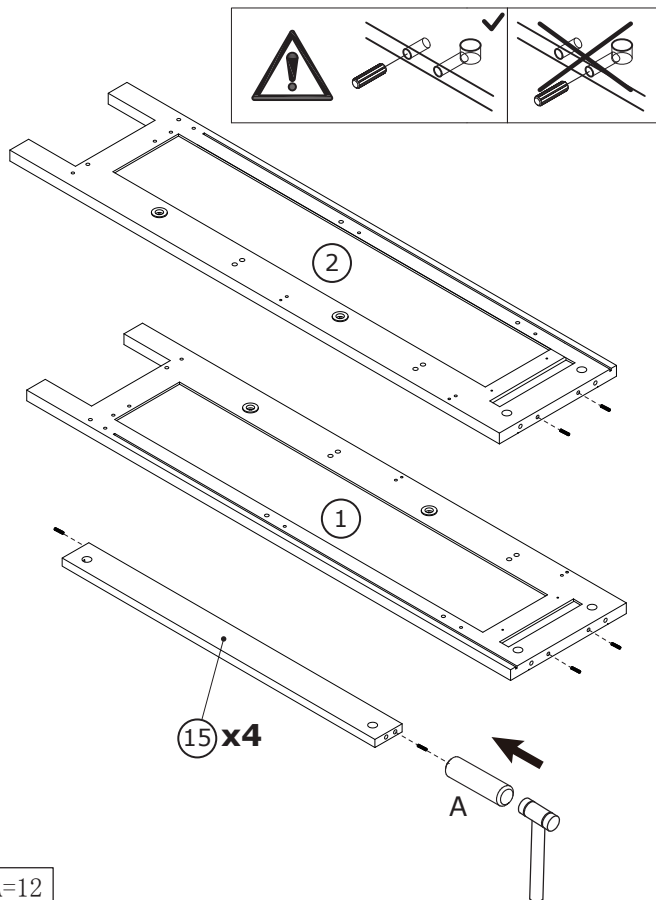
17



910*15*6

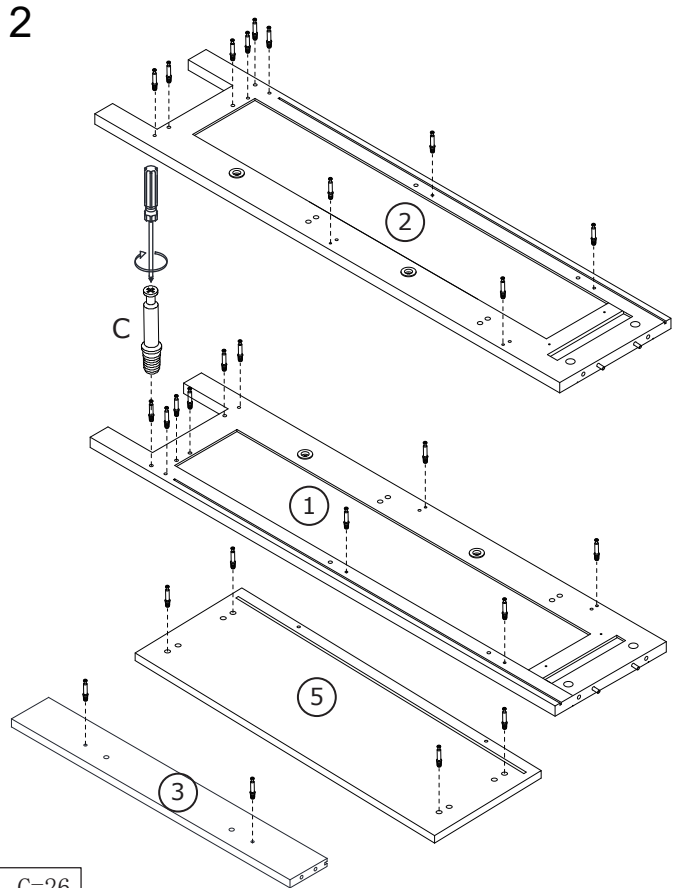
x1

1



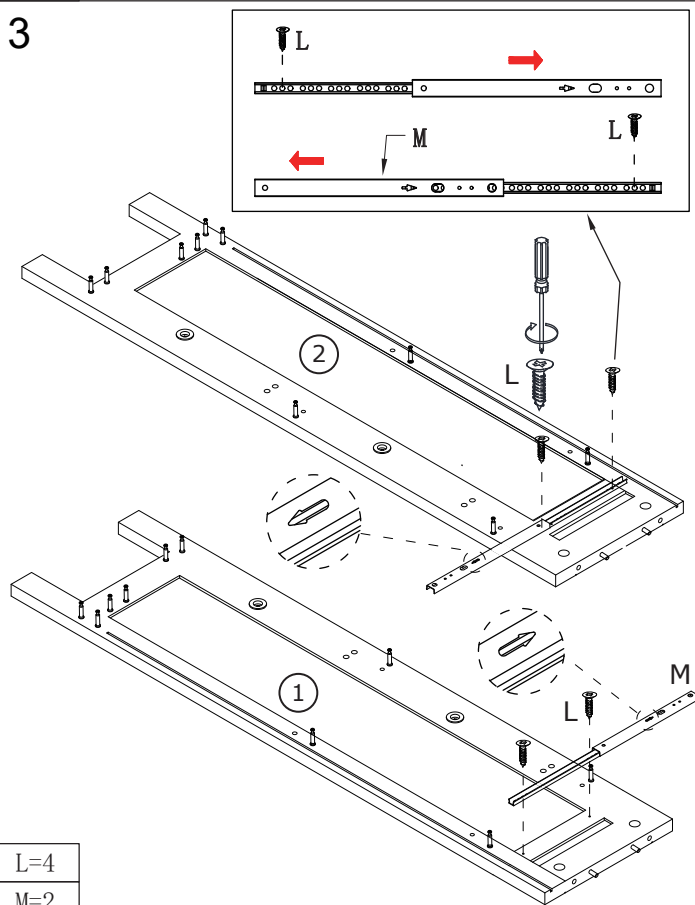
A=12

2



C=26

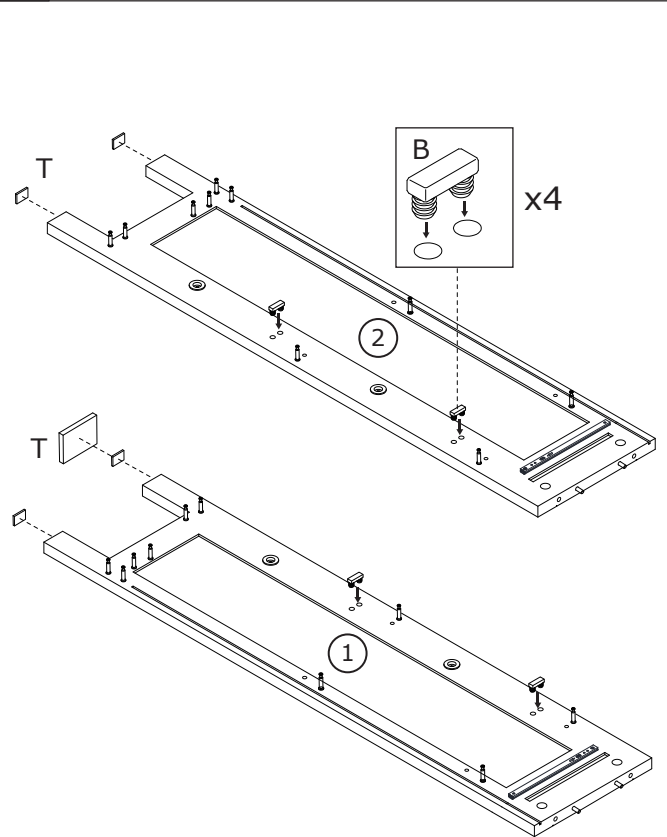
3



L=4

M=2

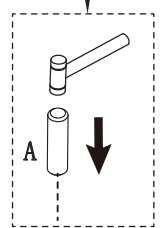
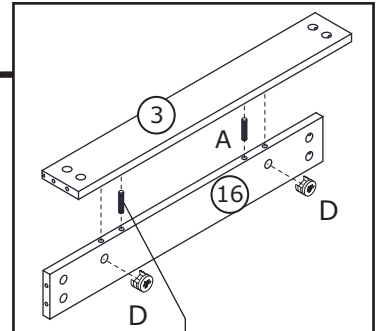
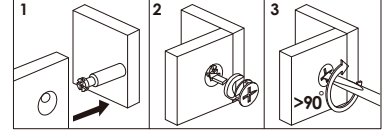
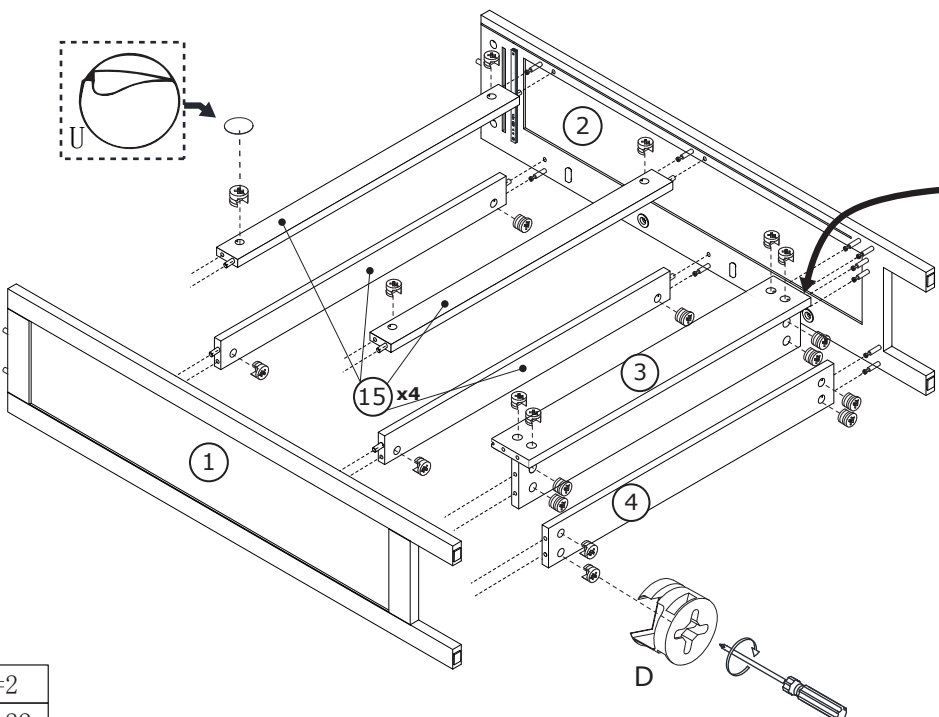
4



B=4

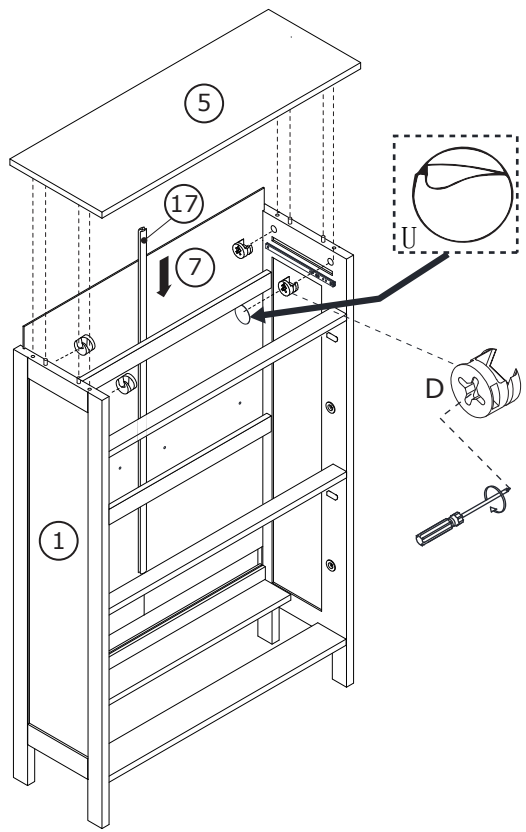
T=4

5



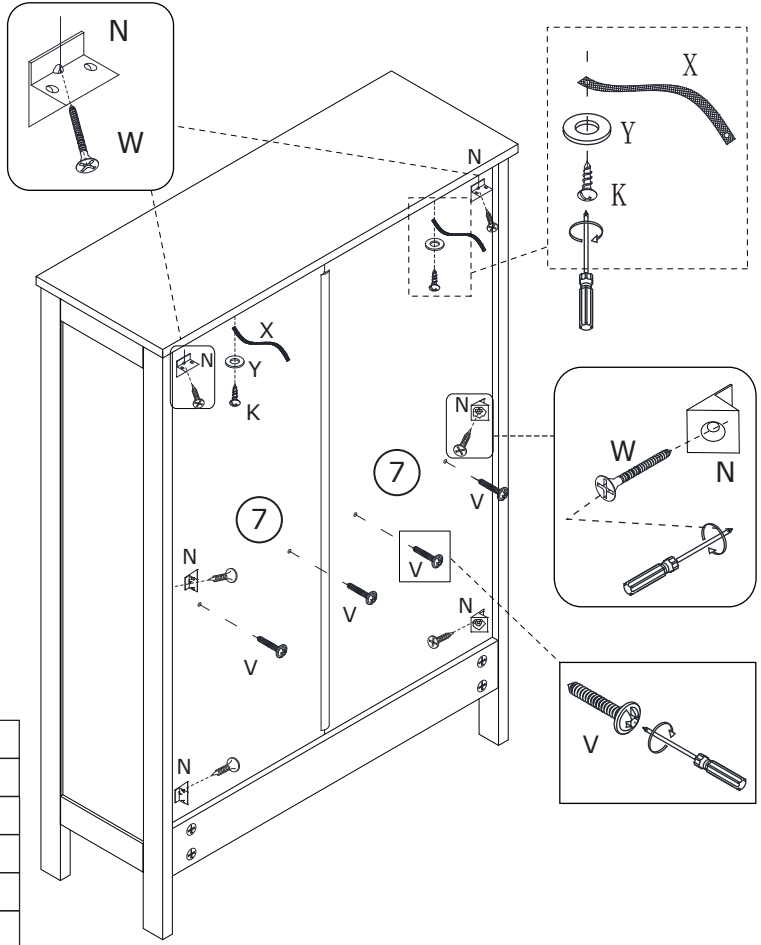
- A=2
- D=22
- U=22

6



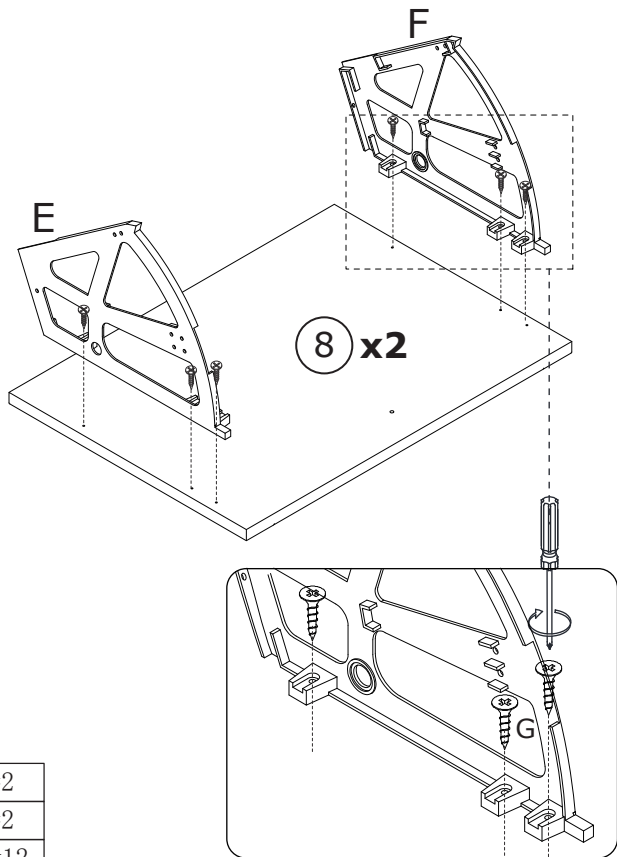
- D=4
- U=4

7



- Y=2
- V=4
- K=2
- X=2
- W=6
- N=6

8



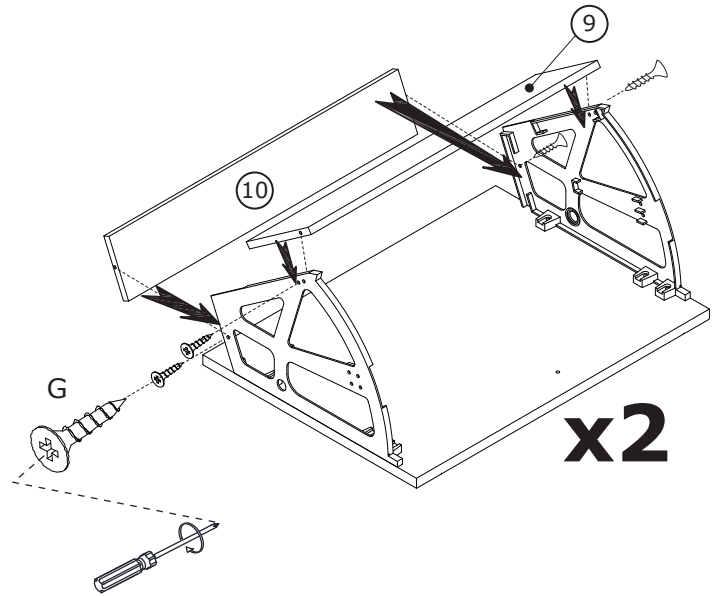
8 x2

E=2

F=2

G=12

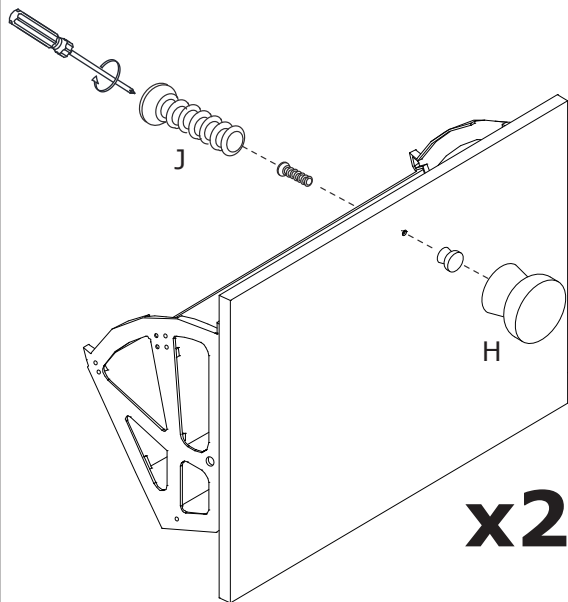
9



x2

G=8

10

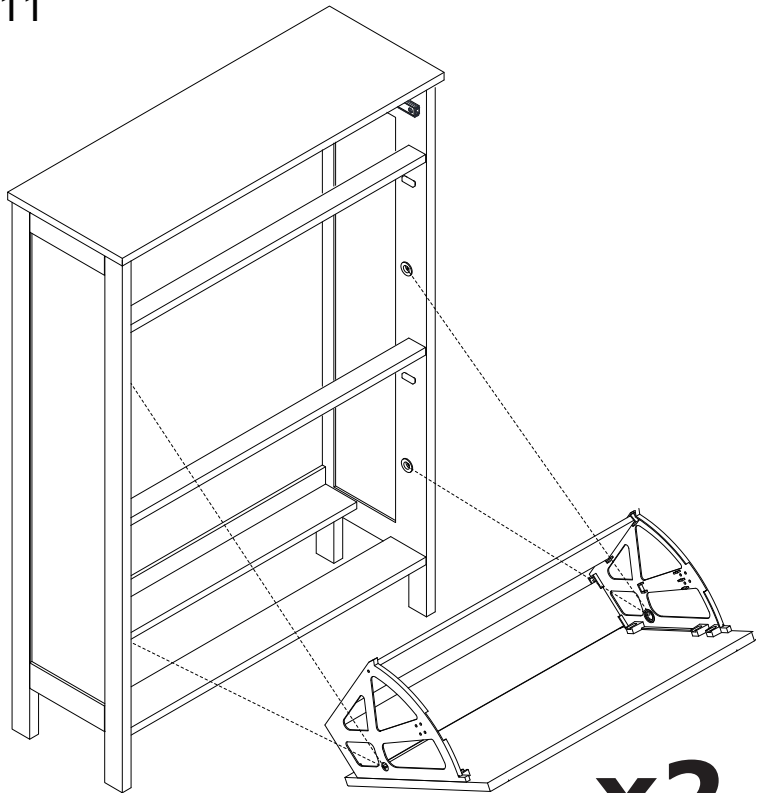


x2

H=2

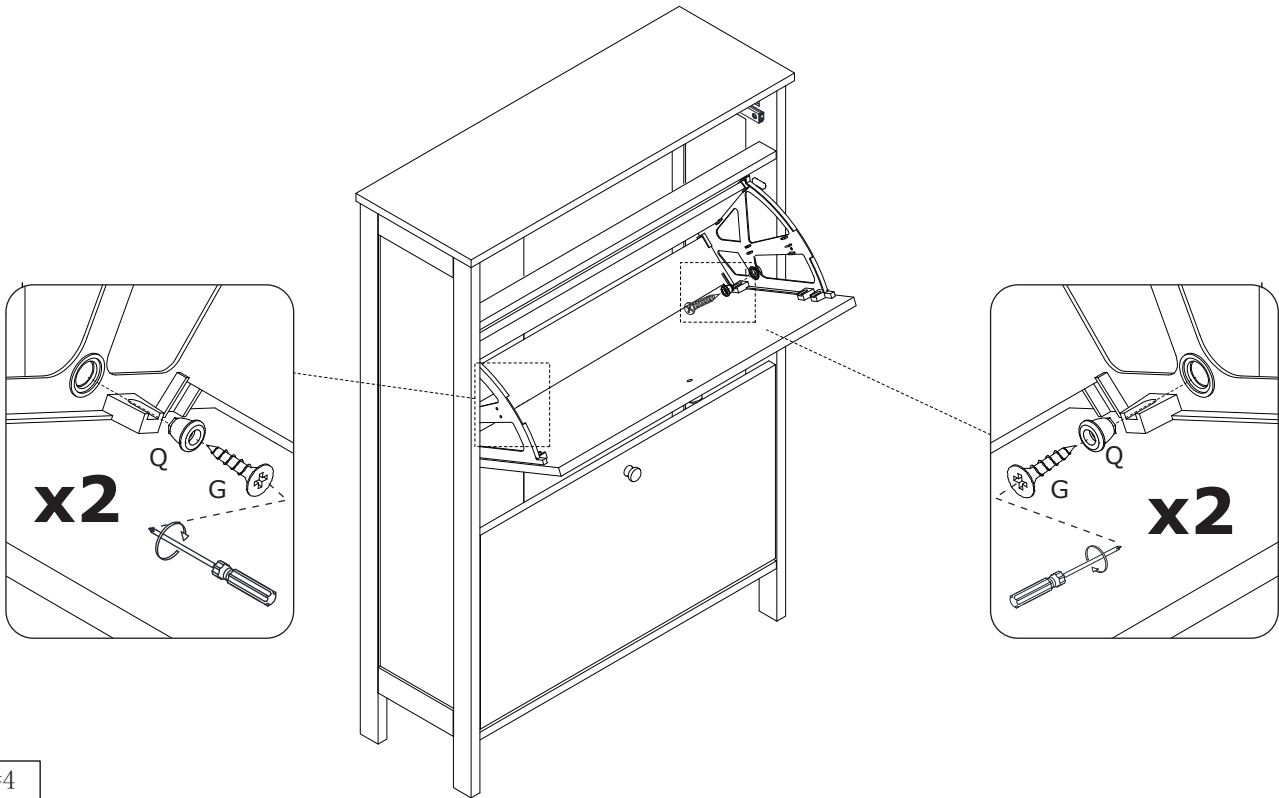
J=2

11



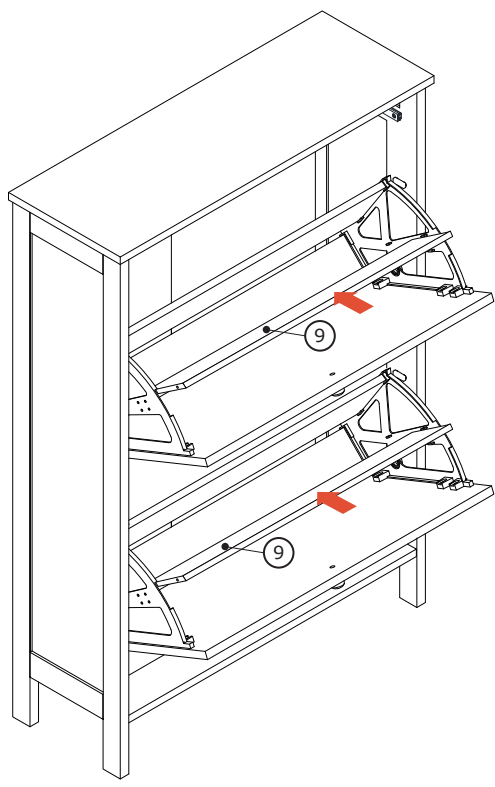
x2

12

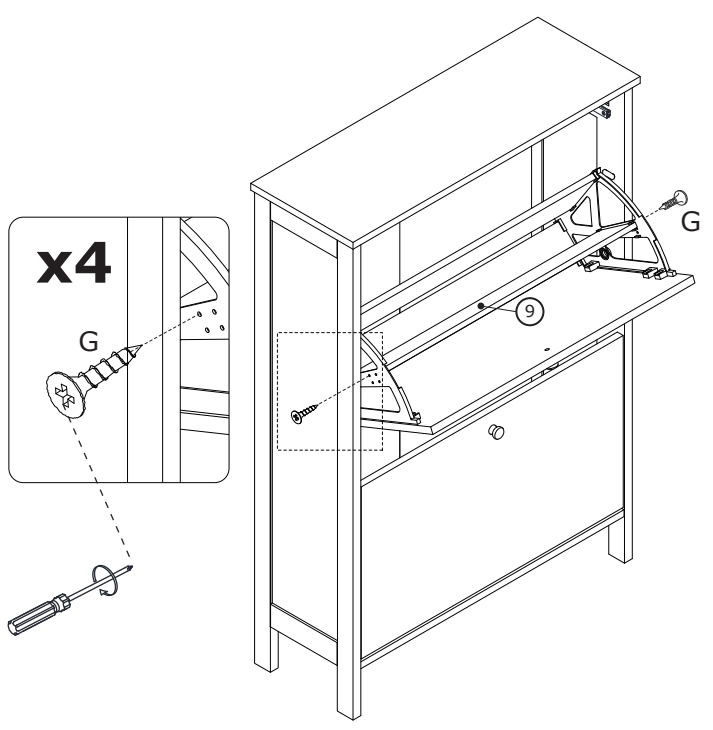


G=4
Q=4

13

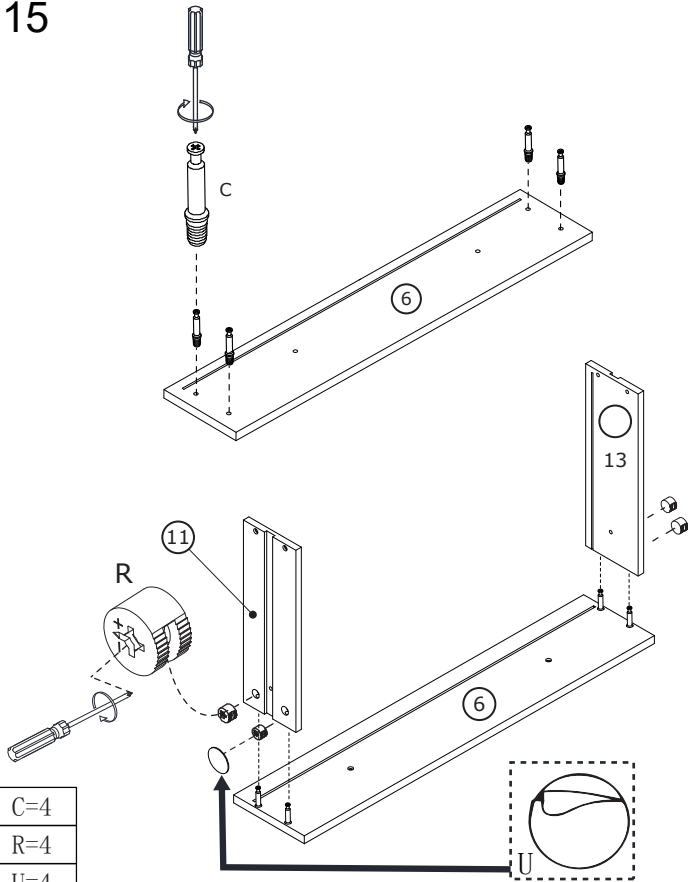


14



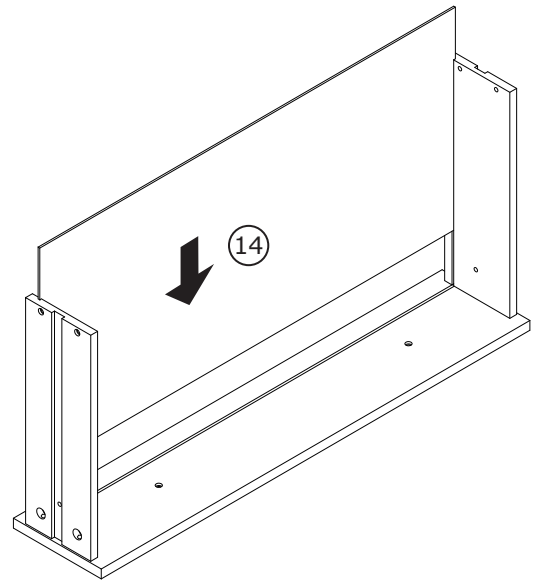
G=4

15

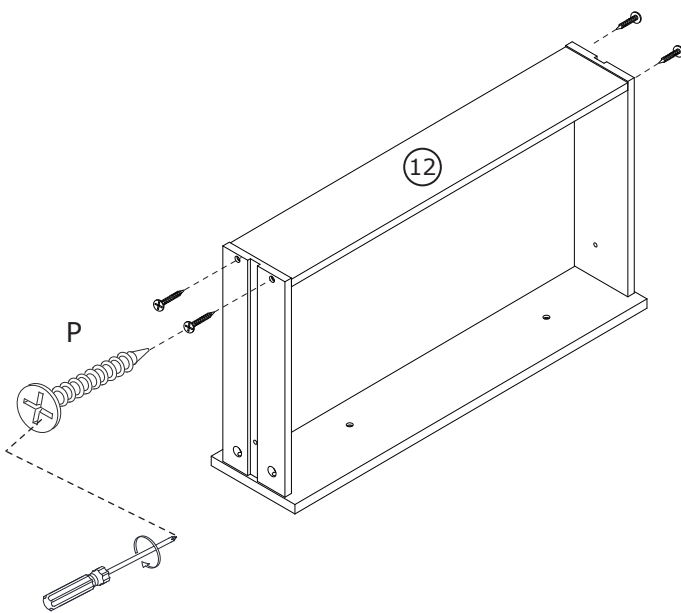


C=4
R=4
U=4

16

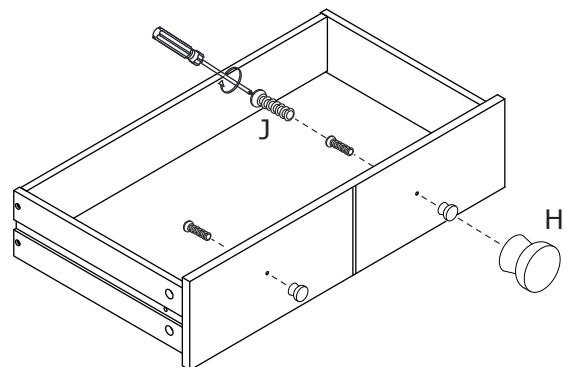


17



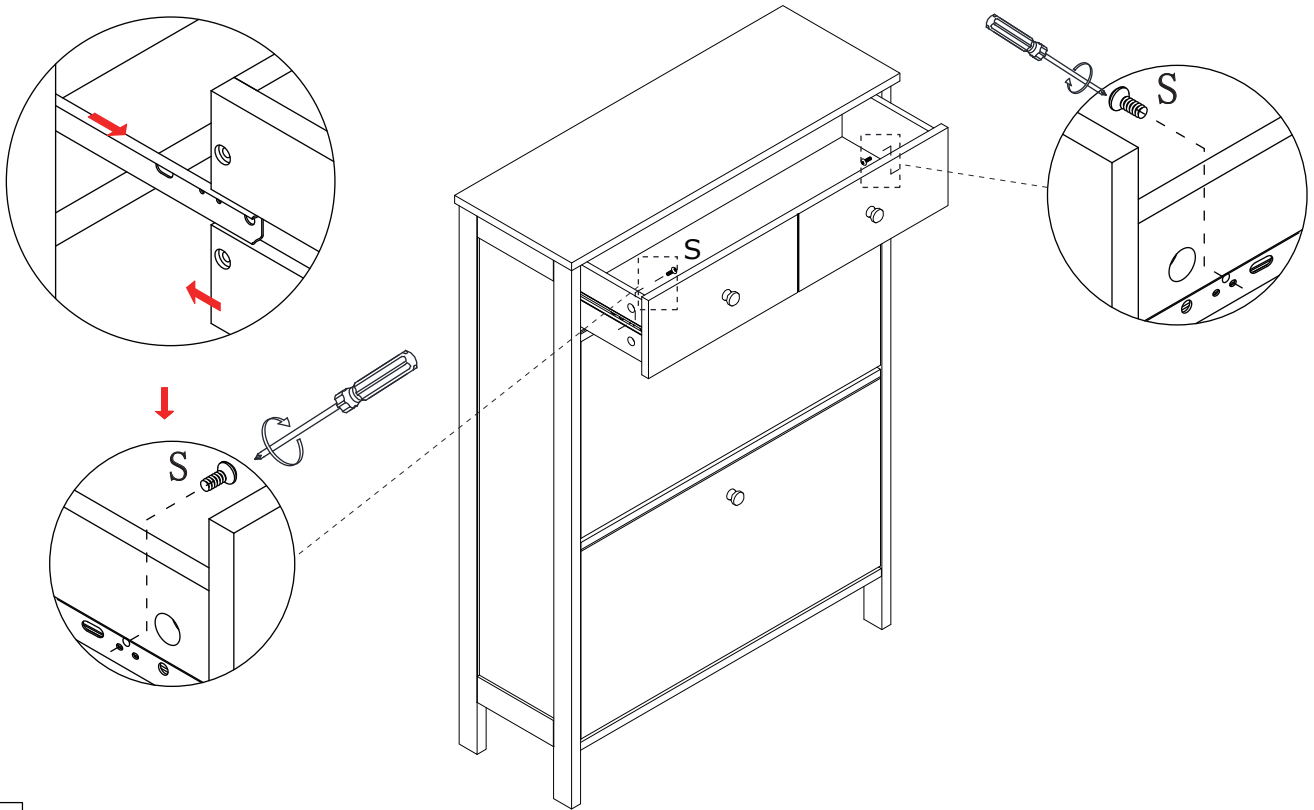
P=4

18



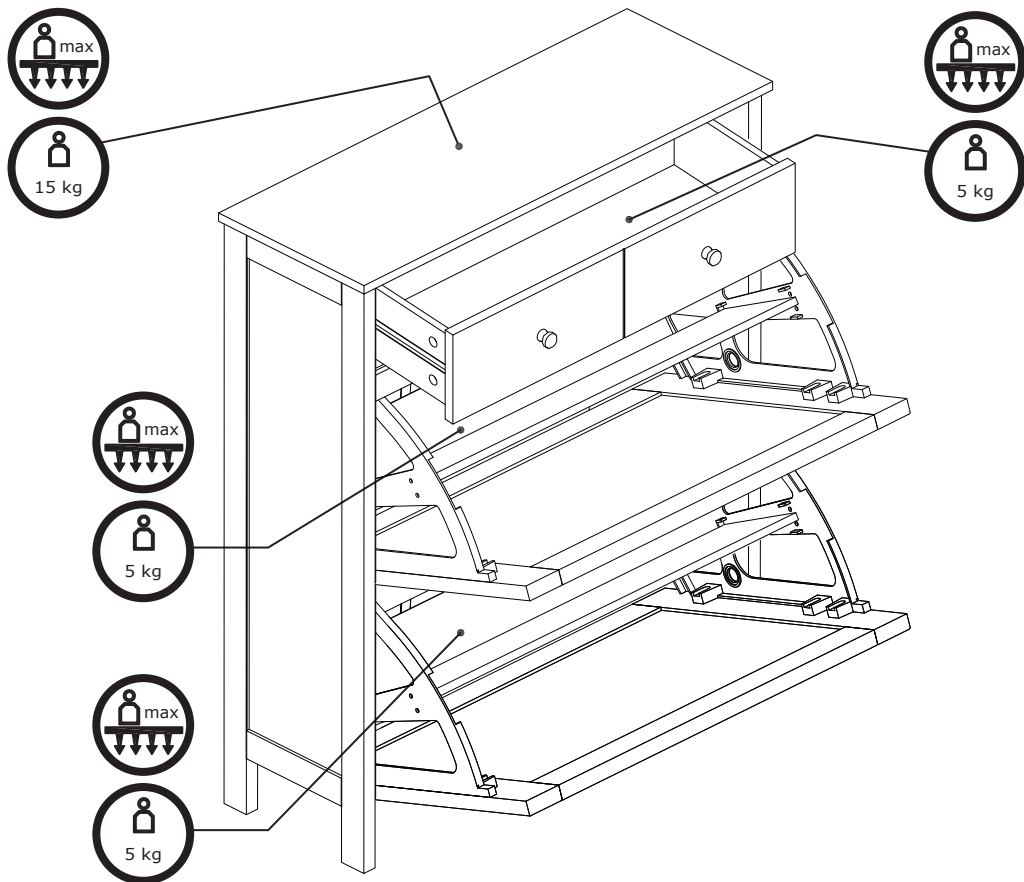
H=2
J=2

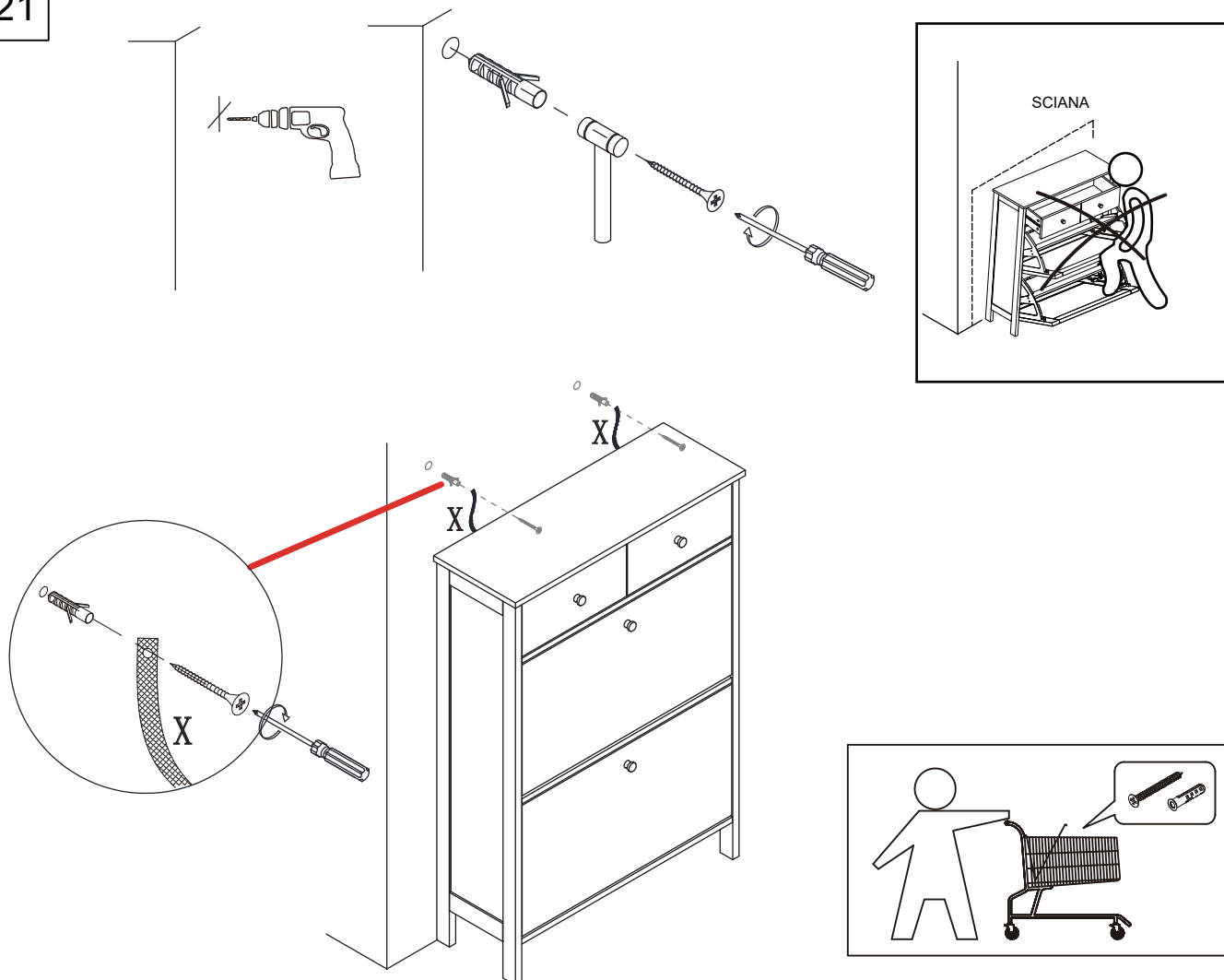
19



S=2

20





Instrukcja:

MONTAŻ MEBLA DO ŚCIANY NIE JEST OBOWIĄZKOWY, ALE ZALECANY PRZEZ PRODUCENTA

- załączone śruby K są wkrętami do drewna i służą jedynie do zamocowania elementów X do mebla,
- przed montażem mebla do ściany należy zaopatrzyć się w specjalistycznym sklepie w odpowiednie do rodzaju ściany kołki i wkręty ponieważ nie wchodzi one w skład okuć.
- Po przymocowaniu elementów X do mebla, należy drugą końcówkę elementów X przymocować do ściany przy pomocy zakupionych kołków i wkrętów z zachowaniem niewielkiego dystansu pomiędzy ścianą a meblem.

Wskazówki:

- Wszystkie elementy muszą być zamocowane w sposób zgodny z instrukcją.
- Należy upewnić się, że podłoga jest prosta.
- Mebel powinien zostać odpowiednio wypoziomowany gdyż mocowanie do ściany jest jedynie zabezpieczeniem dodatkowym.