

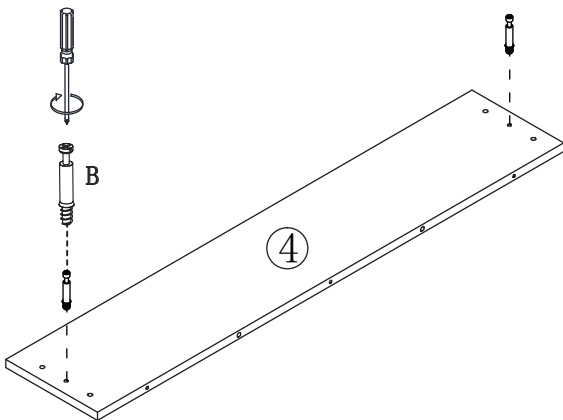
SYLADE : SH230330-7

A Ø6x30 x10	B Ø6x35 x2	C Ø15x12 x2	D x4	E Ø3x12 x14	F Ø4x30 x10	G x2	H Ø20 x2		
---------------------------	--------------------------	---------------------------	--------------------	---------------------------	---------------------------	--------------------	------------------------	--	--

1 788*403*12 x1	2 150*145*15 x1	3 150*145*15 x1	4 788*155*12 x1
-------------------------------	-------------------------------	-------------------------------	-------------------------------

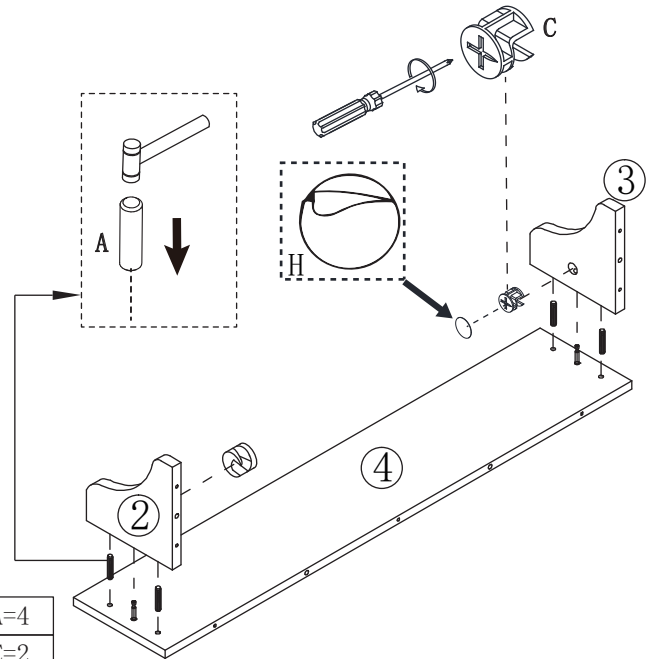
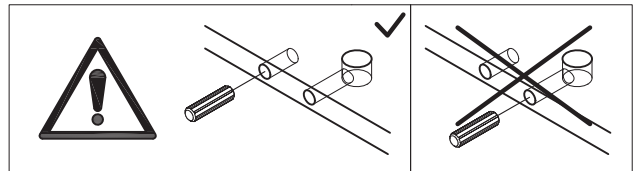
5 800*40*12 x1	6	7	8
------------------------------	----------	----------	----------

1



B=2

2

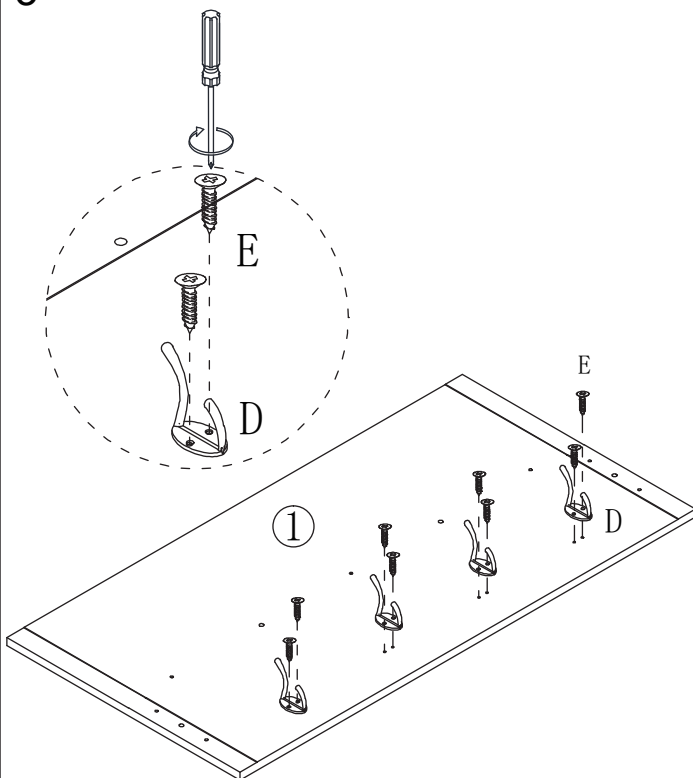


A=4

C=2

H=2

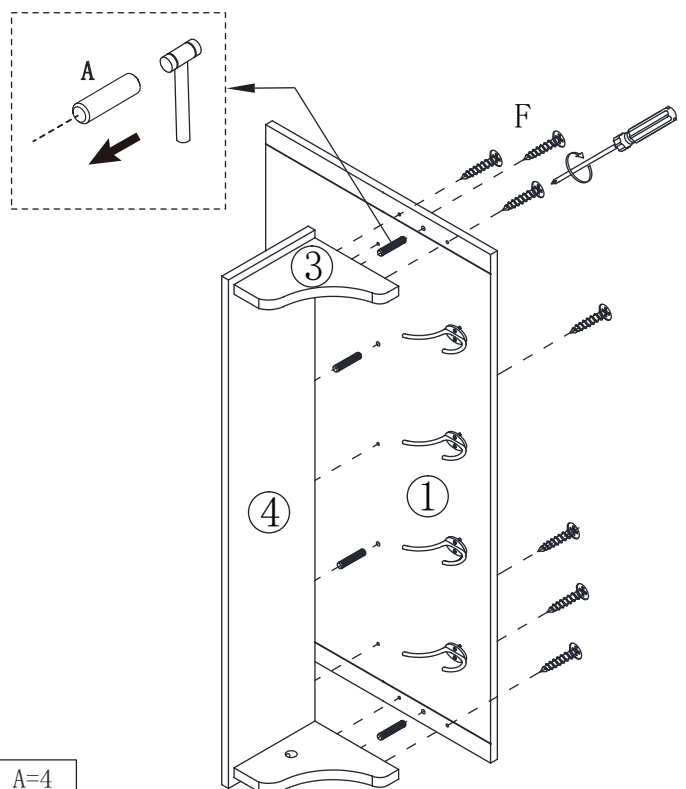
3



D=4

E=8

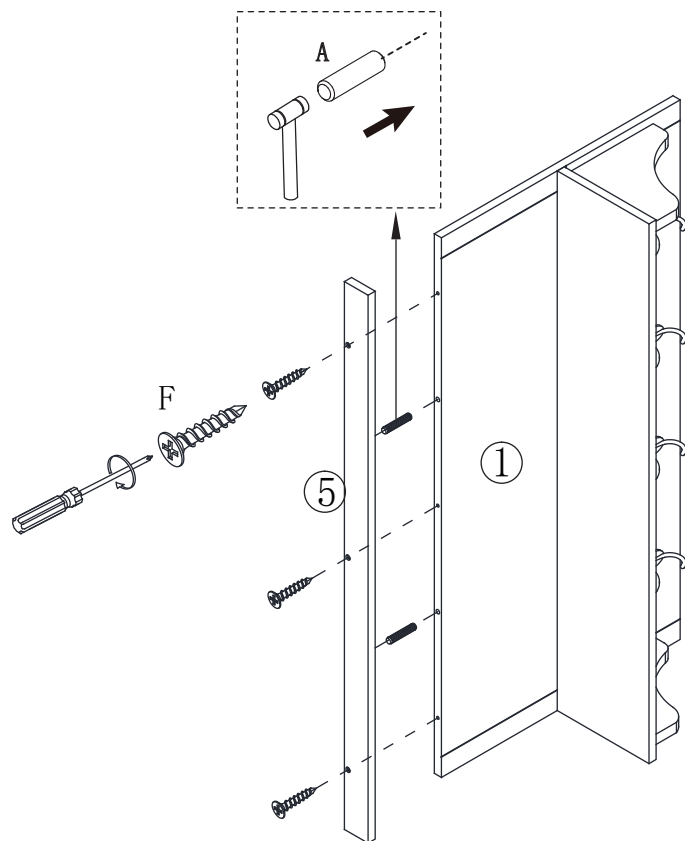
4



A=4

F=7

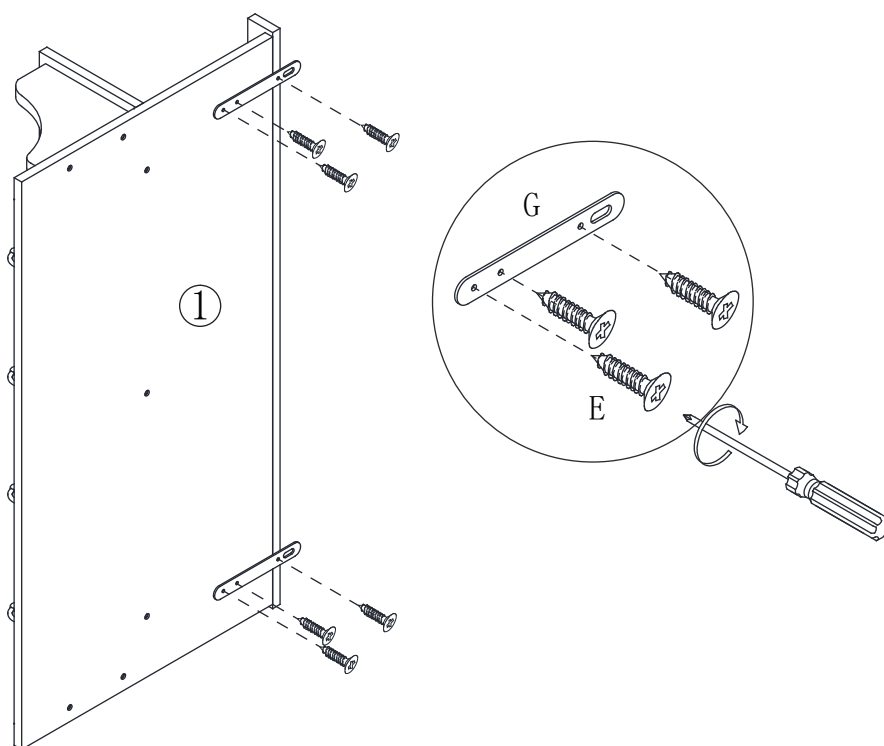
5



A=2

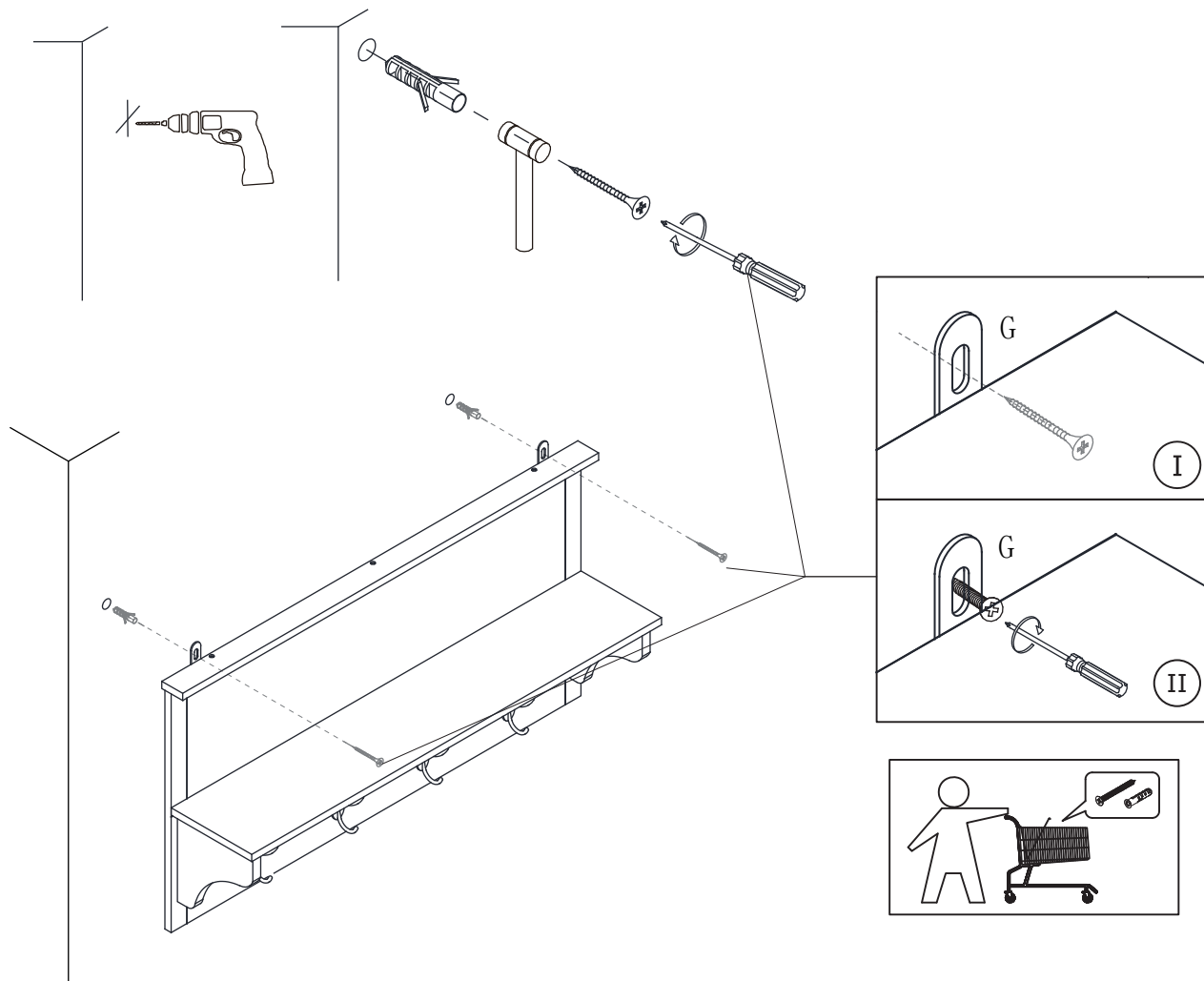
F=3

6



G=2

E=6


POLISH (PL)
Instrukcja:
(1) Warunki montażu do ściany:

- Okucia umieszczone w opakowaniu mebla (jeśli takie są) powinny zostać wykorzystane wyłącznie do montażu samego mebla, w przypadku jeśli pozostaną nadwyżki, nie mogą być wykorzystane do zawieszenia mebla na ścianie,
- Kołki i śruby służące zawieszeniu mebla nie są do niego dołączone,
- Właściwe kołki i śruby, dopasowane do rodzaju ściany oraz wagi i nośności mebla muszą zostać zakupione w sklepie z artykułami żelaznymi.

(2) nośność półki wynosi maksymalnie do 8 kg (waga samej półki nie wlicza się do tej nośności)

Wskazówki:

- Wszystkie elementy muszą być zamocowane w sposób zgodny z instrukcją
- Należy upewnić się, że ściana, na której montuje się półkę jest prosta
- Półka musi zostać odpowiednio wypoziomowana



ENGLISH (ENG)

Instruction:

(1) Conditions of assembly to the wall :

- All hardware placed in the pack (if any) shall be used for item **ASSEMBLY** only, even if left, cannot be used for hanging the item on the wall,
- Rawlplugs and screws needed for **HANGING** the item are **NOT** added,
- Appropriate rawlplugs and screws matching the wall type and item weight and capacity must be bought separately in the hardware store.

(2) The maximum weight capacity of the shelf is 8 kg (the weight of the shelf itself is not included)

CAUTION:

- All elements must be assembled and mounted in accordance to the above instructions
- You need to be sure that the wall on which you mount the shelf is straight
- The shelf must be well leveled