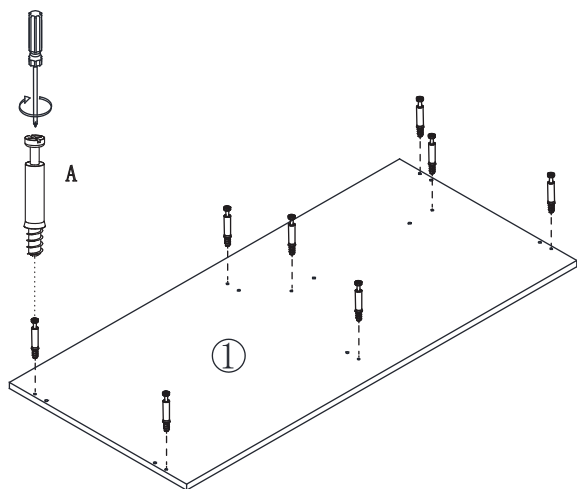
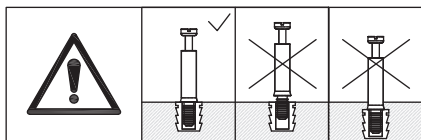


SALA: RZ20221015-6

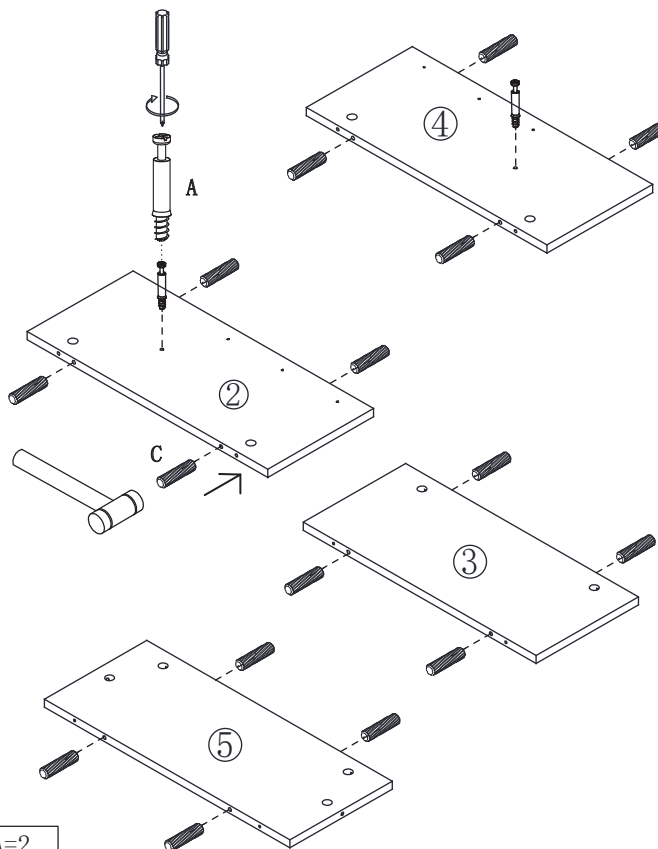
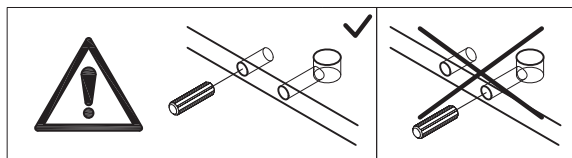
| | | | | | | | | | |
|--------------------------------|--------------------------------|--------------------------------|--------------------------------|--------------------------|-------------------------|-------------------------|-------------------------|-------------------------|---------------------------|
| A Ø6x35 x14 | B Ø15x9.5 x14 | C Ø6x30 x16 | D Ø3.5x12 x14 | E x14 | F (CL) x1 | F (CR) x1 | F (DL) x1 | F (DR) x1 | G Ø4x35 x12 |
| H Ø6x30 x14 | I 80x20 x1 | N Ø4 x1 | P x1 | R Ø4x14 x4 | | | | | |
| 1 1100*500*15 x1 | 2 498*220*15 x1 | 3 498*220*15 x1 | 4 598*220*15 x1 | | | | | | |
| 5 527*220*15 x1 | 6 1100*500*15 x1 | 7 470*20*20 x2 | 8 1030*150*20 x2 | | | | | | |
| 9 140*60*60 x1 | 10 523*215*15 x1 | 11 300*140*12 x1 | 12 300*140*12 x1 | | | | | | |
| 13 475*140*12 x1 | 14 483*295*3 x1 | | | | | | | | |

1



A=8

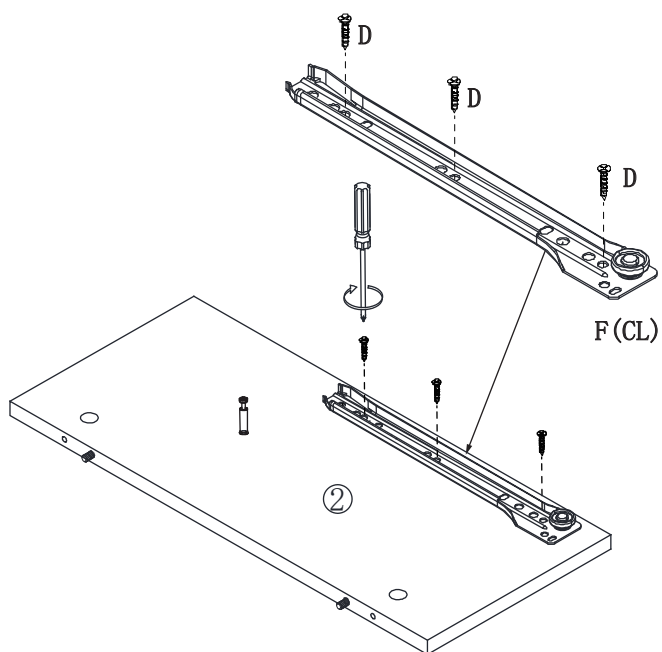
2



A=2

C=16

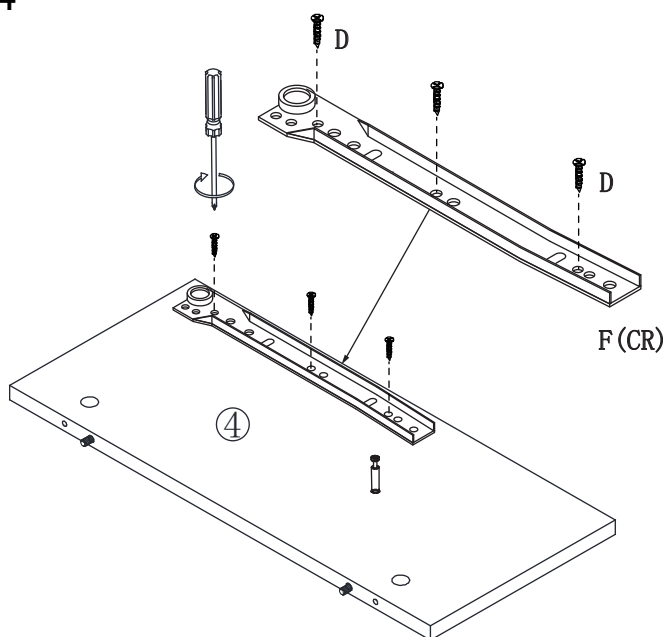
3



D=3

F(CL)=1

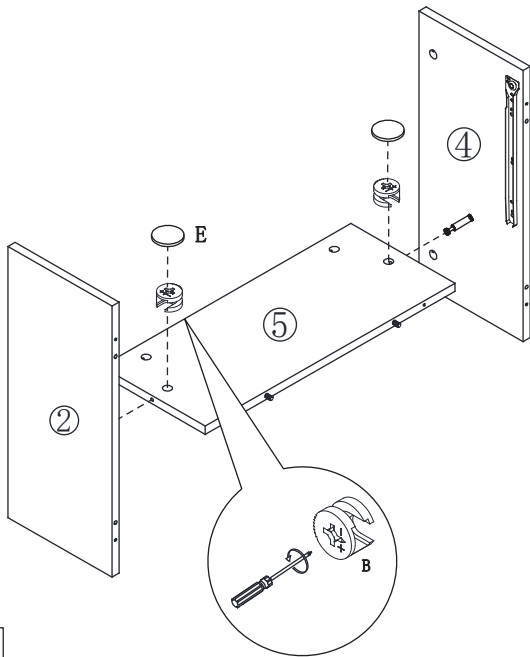
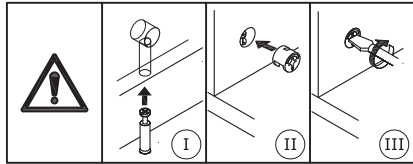
4



D=3

F(CR)=1

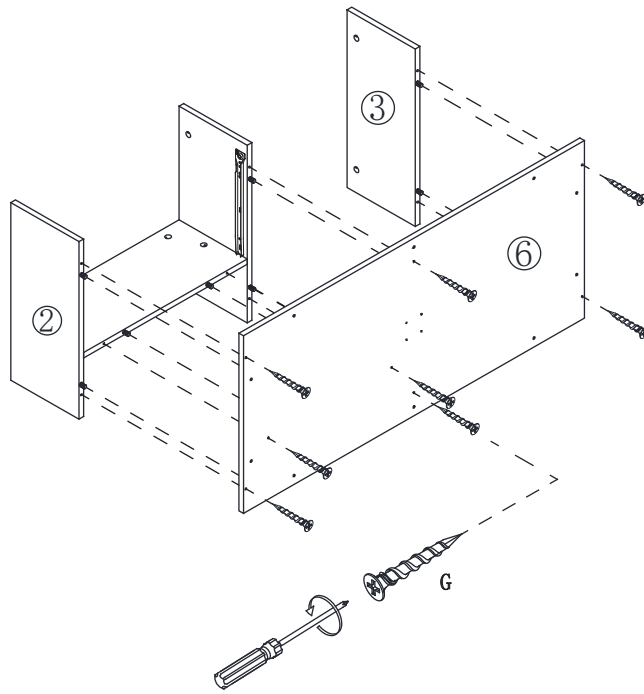
5



B=2

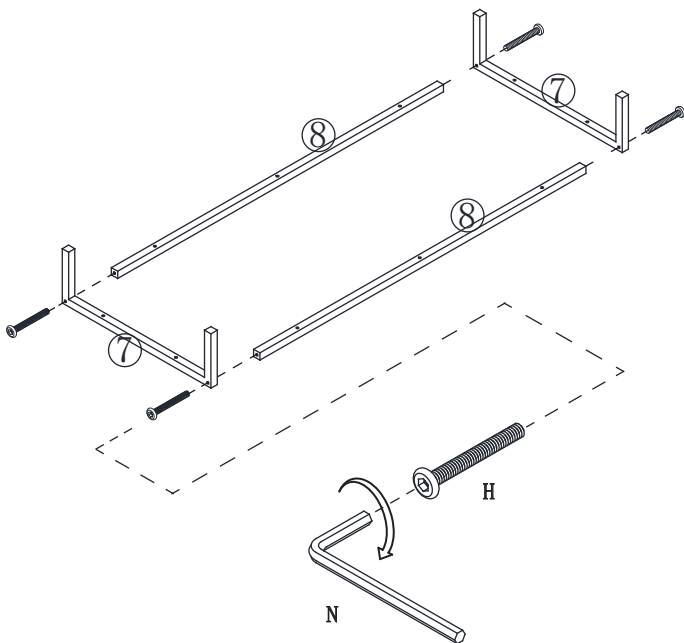
E=2

6



G=8

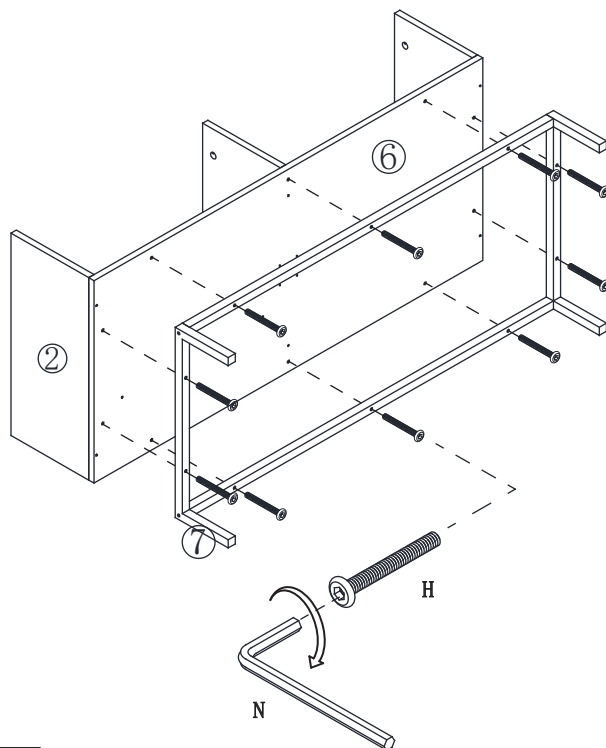
7



H=4

N=1

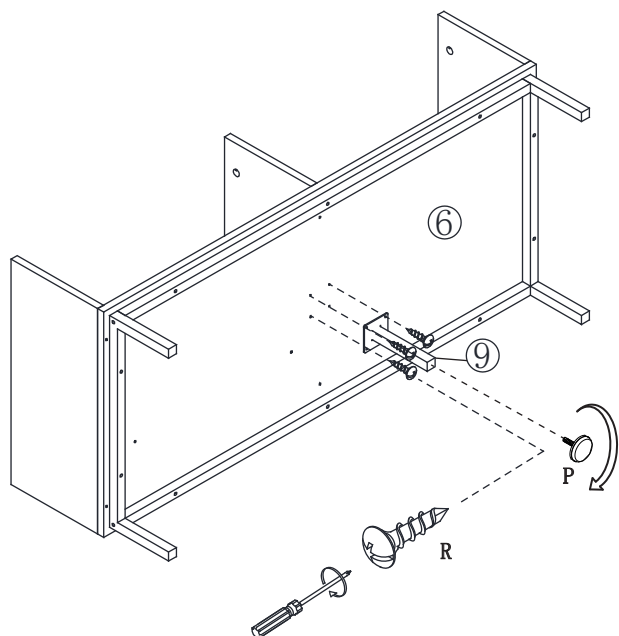
8



H=10

N=1

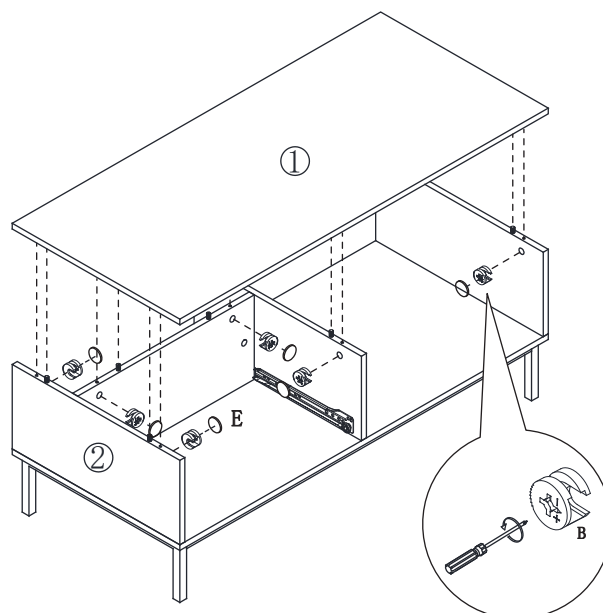
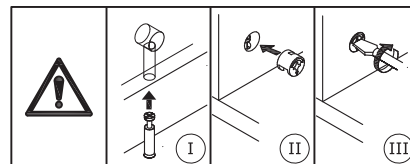
9



P=1

R=4

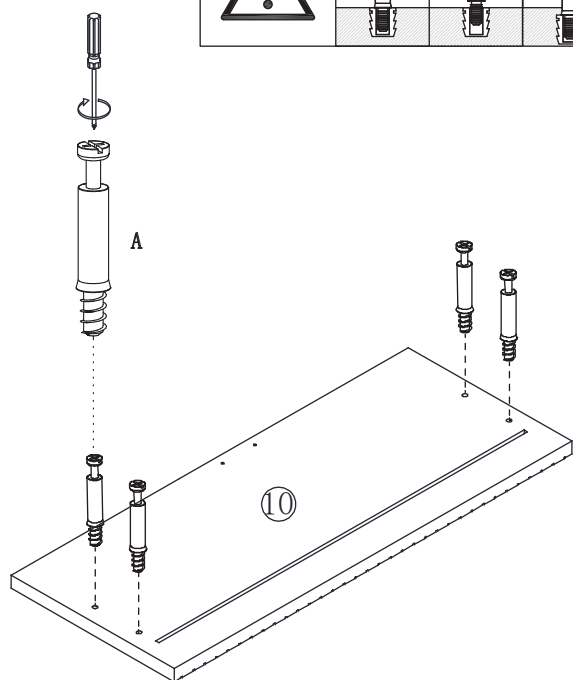
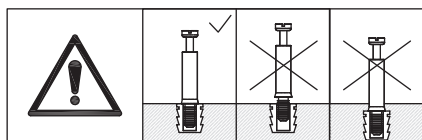
10



B=8

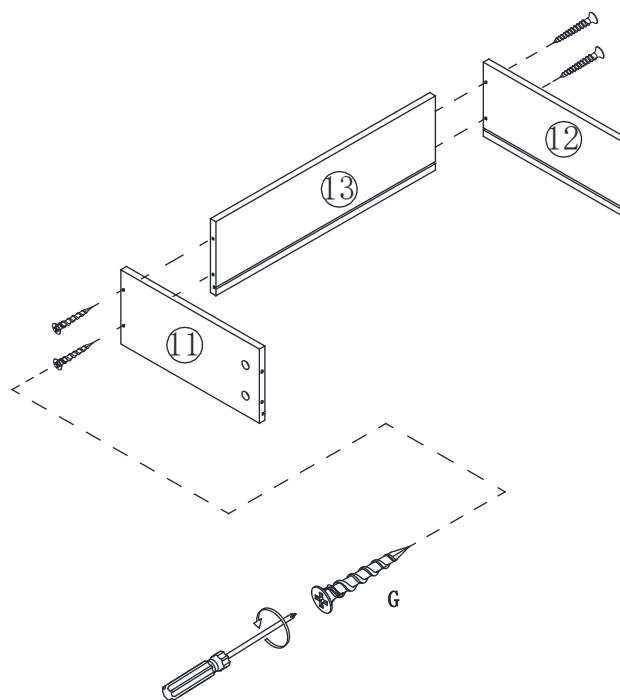
E=8

11



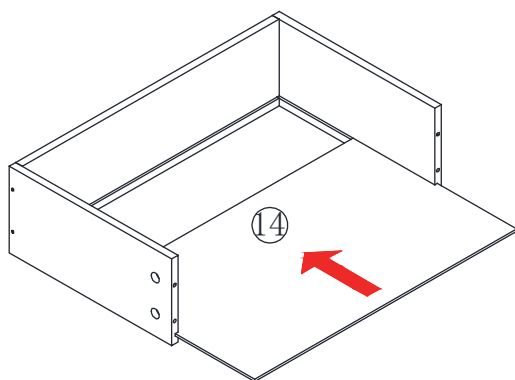
A=4

12

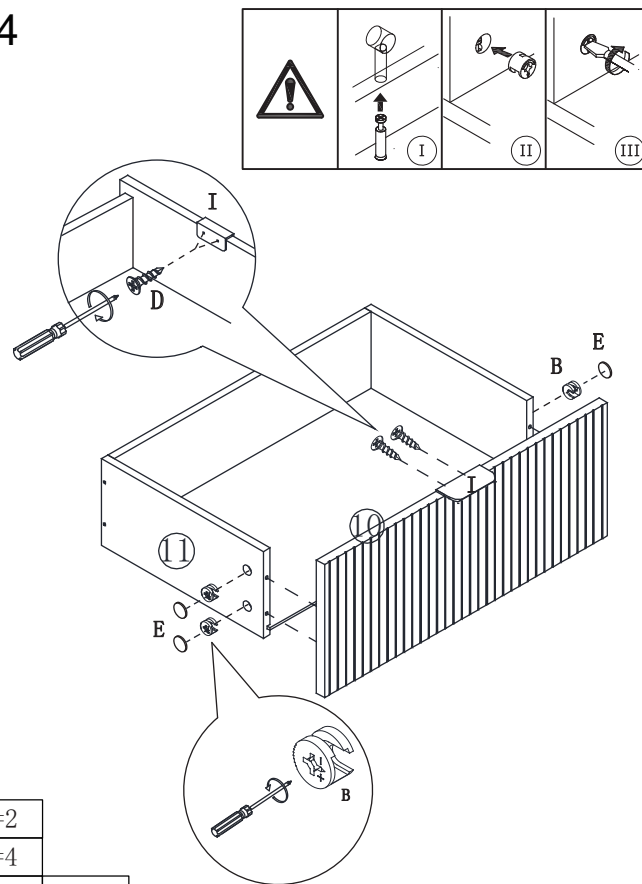


G=4

13



14



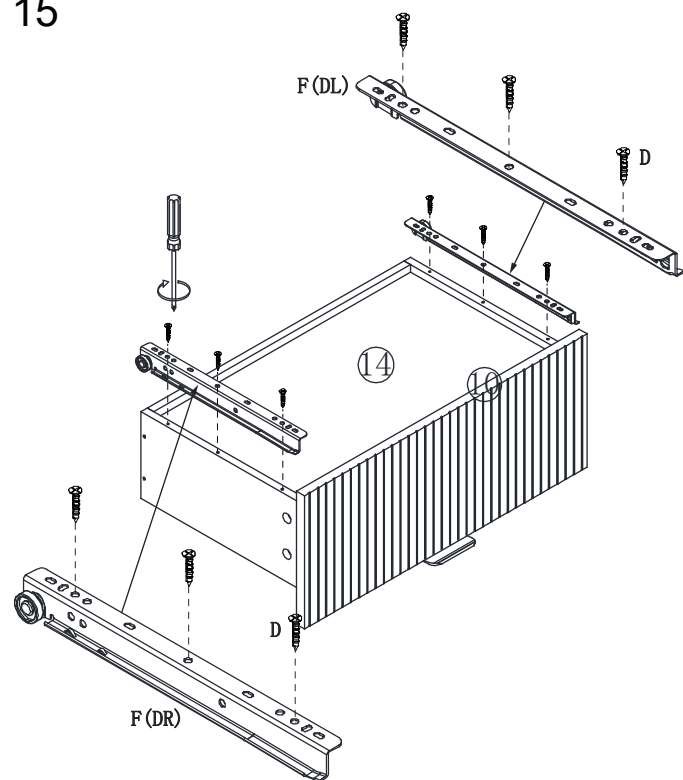
D=2

B=4

I=1

E=4

15



D=6

F (DR) = 1

F (DL) = 1

16

