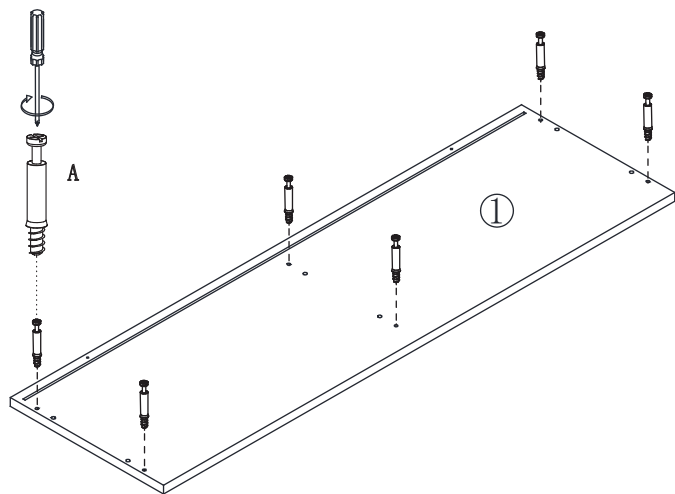
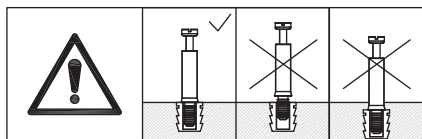


SALA: RZ20221015-4

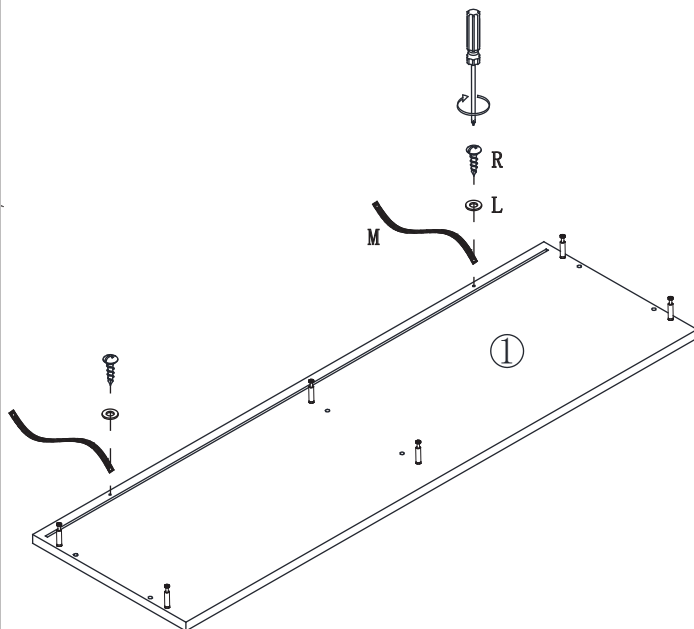
A Ø6x35 x14	B Ø15x9.5 x14	C Ø6x30 x12	D Ø3.5x12 x20	E x14	F (CL) x2	F (CR) x2	F (DL) x2	F (DR) x2	G Ø4x35 x14						
H Ø6x30 x14	I 80x20 x2	J x4	L Ø12/5x1 x2	M x2	N Ø4 x1	Q Ø6x12 x4	R Ø4x14 x2								
1 1000*300*15 x1	2 298*170*15 x1	3 298*170*15 x1	4 280*170*15 x1	5 1000*300*15 x1	6 977*177*3 x1	7 150*4*4 x2	8 540*285*20 x2	9 930*20*20 x1	10 930*20*20 x1	11 930*20*20 x1	12 472*165*15 x2	13 250*115*12 x2	14 250*115*12 x2	15 426*115*12 x2	16 245*433*3 x2

1



A=6

2

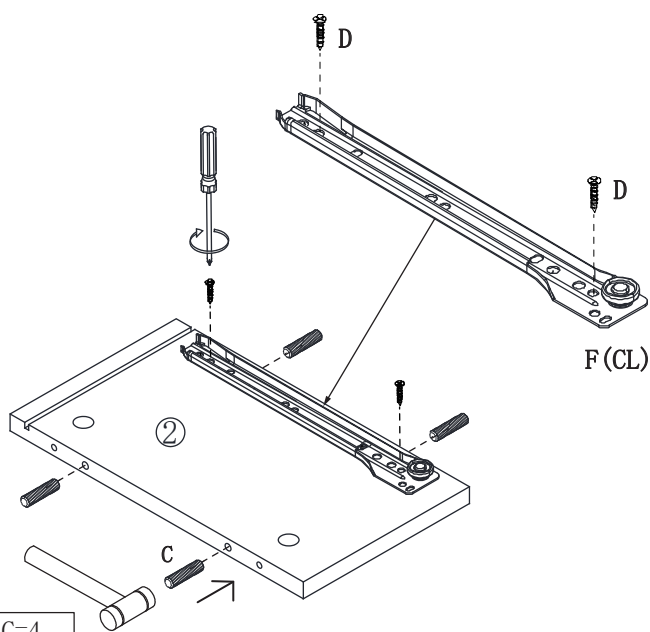
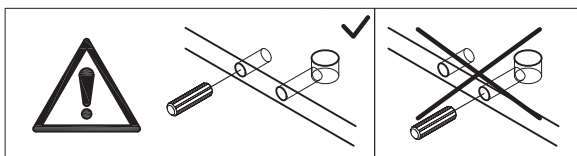


R=2

L=2

M=2

3

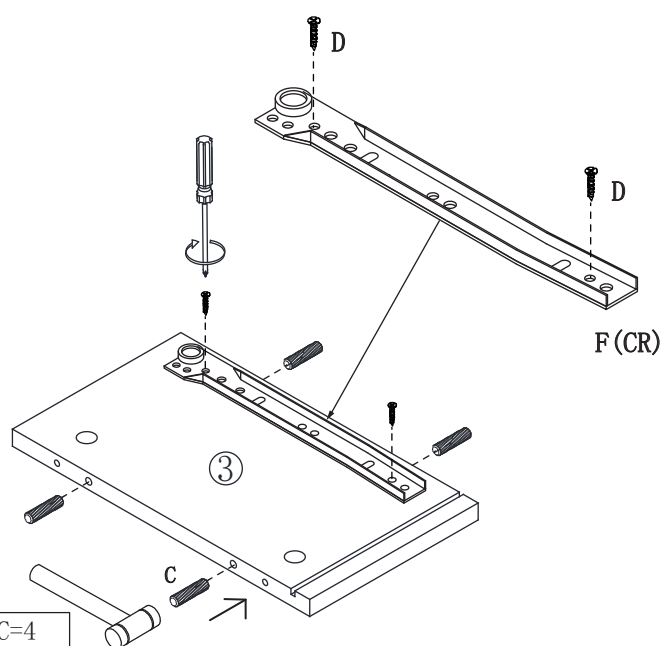
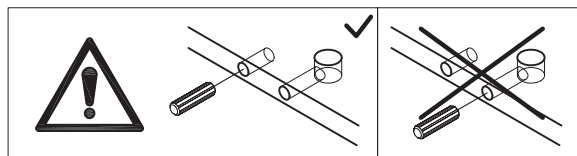


C=4

D=2

F (CL)=1

4

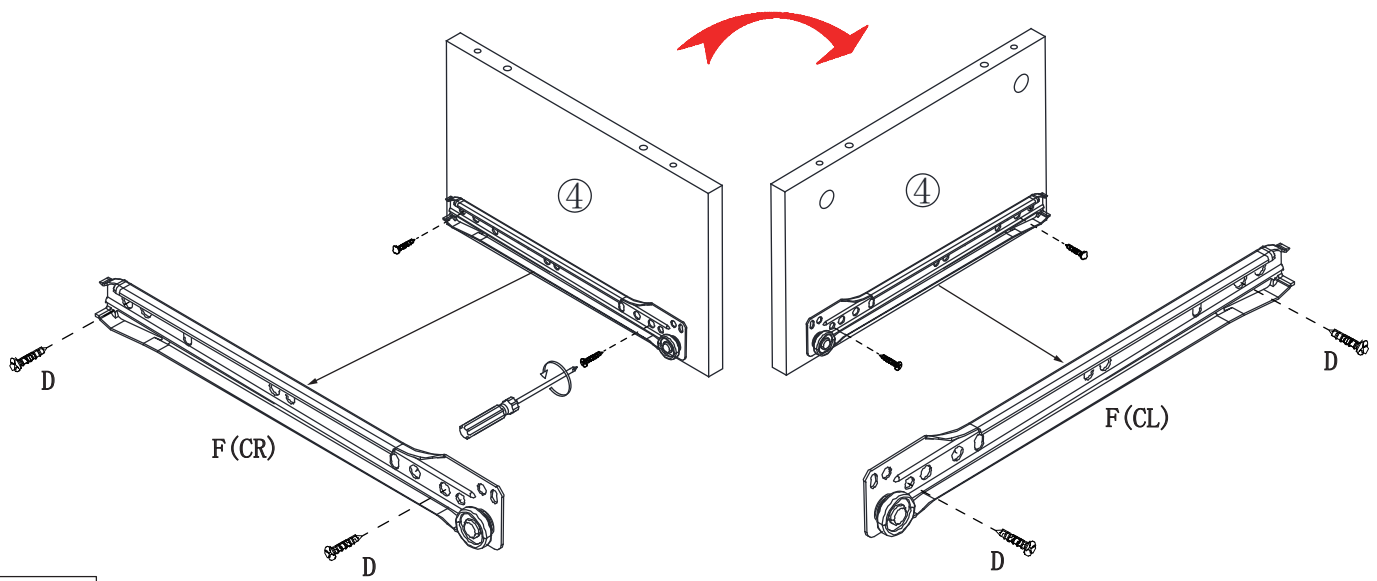
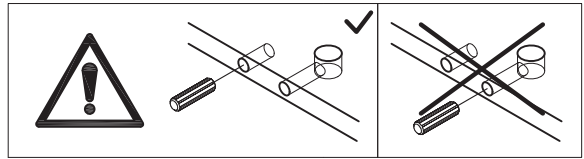


C=4

D=2

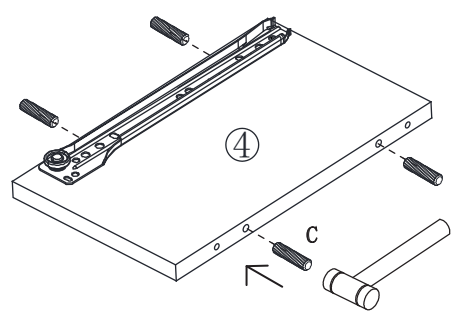
F (CR)=1

5



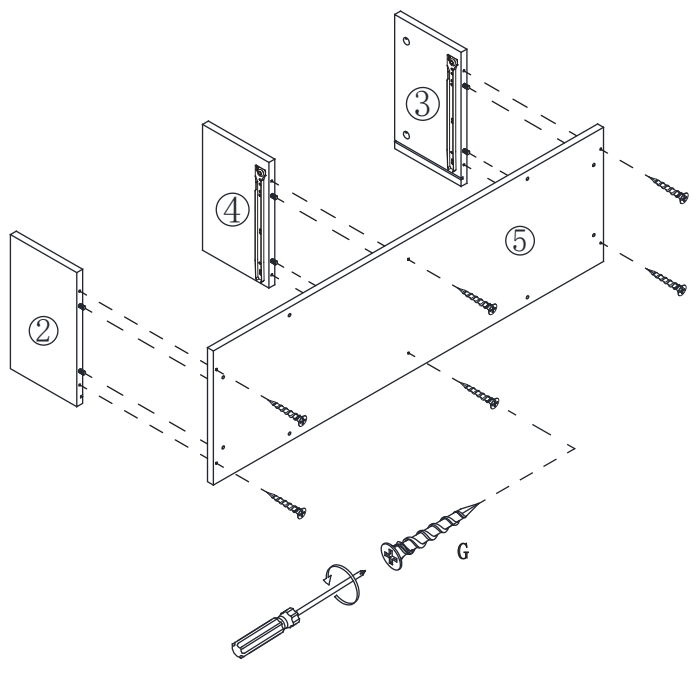
D=4
F(CL)=1
F(CR)=1

6



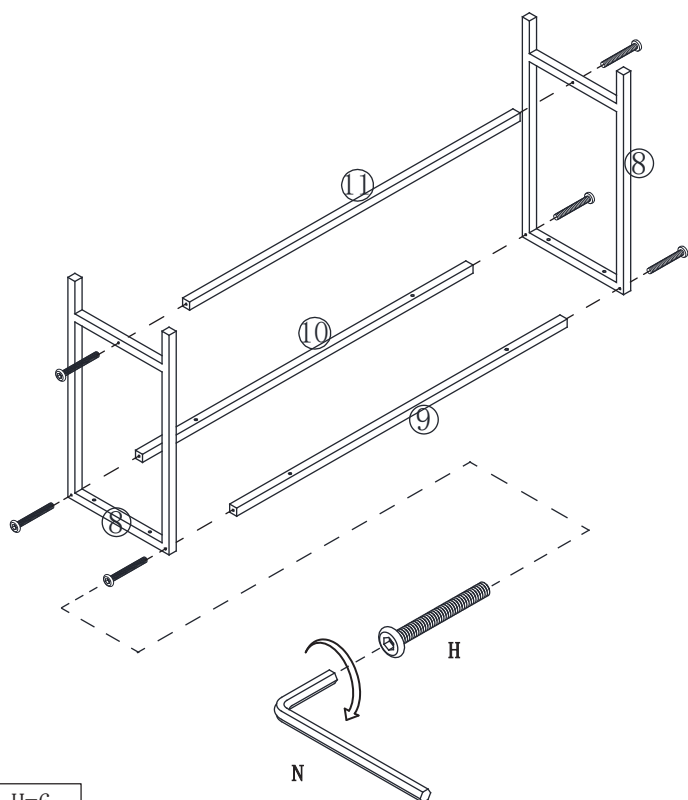
C=4

7



G=6

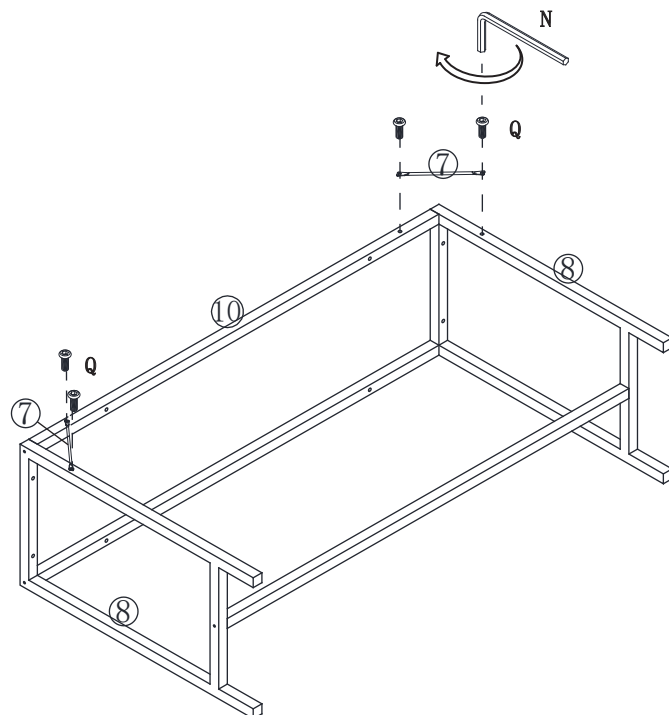
8



H=6

N=1

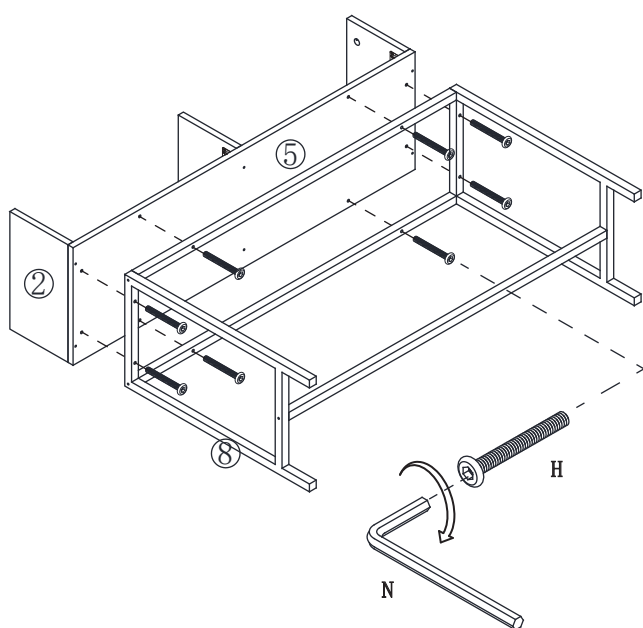
9



Q=4

N=1

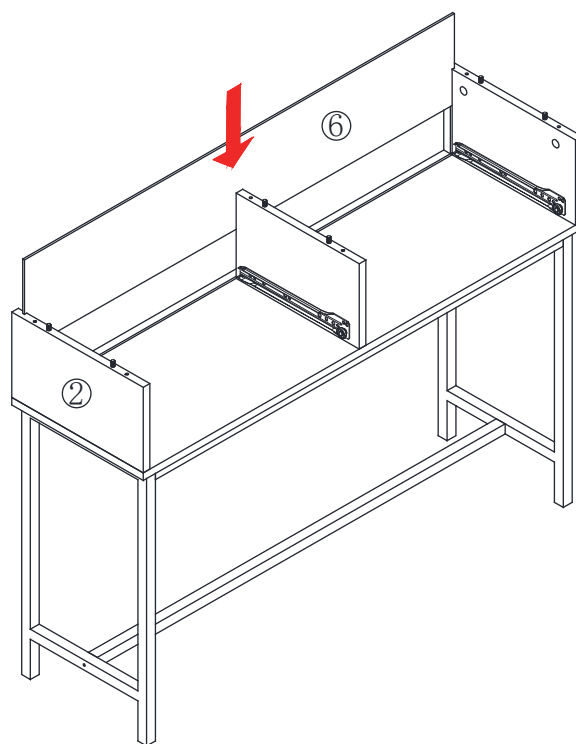
10



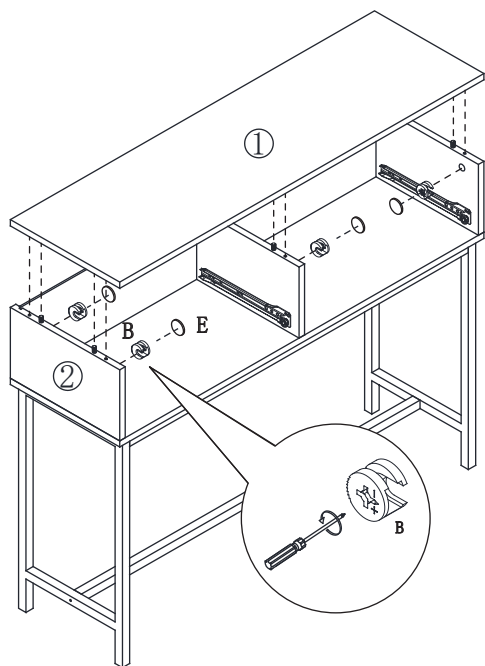
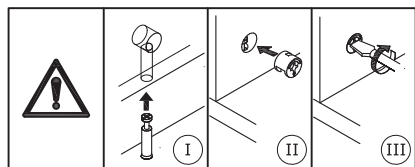
H=8

N=1

11



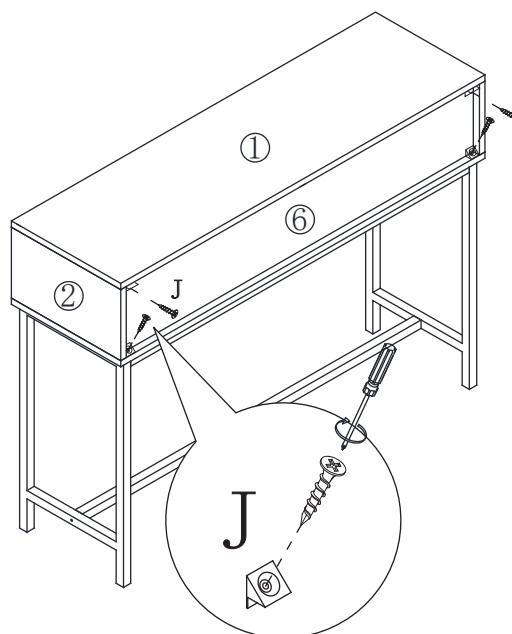
12



E=6

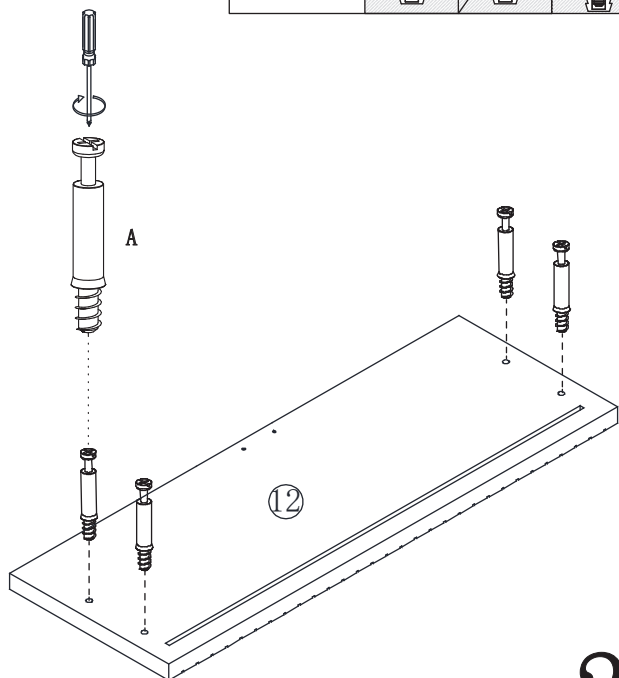
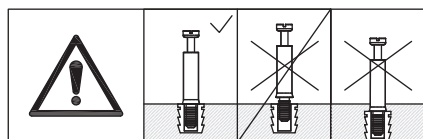
B=6

13



J=4

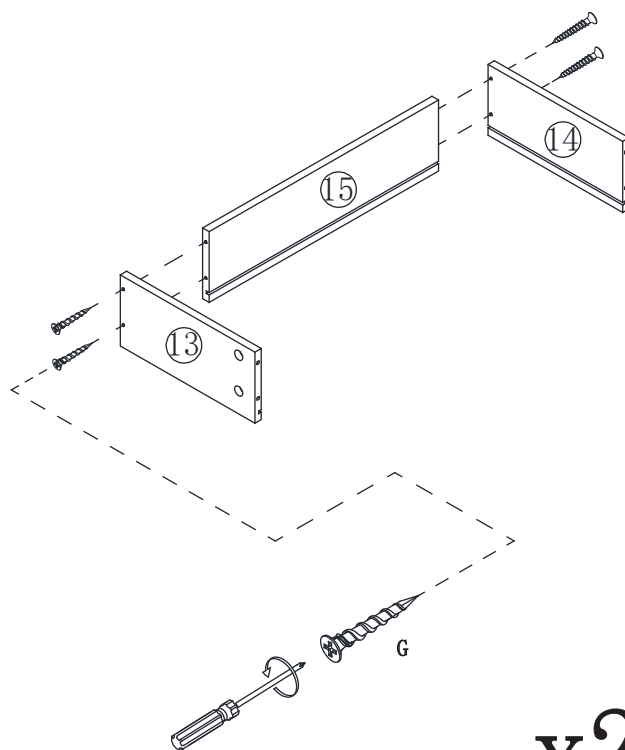
14



A=8

x2

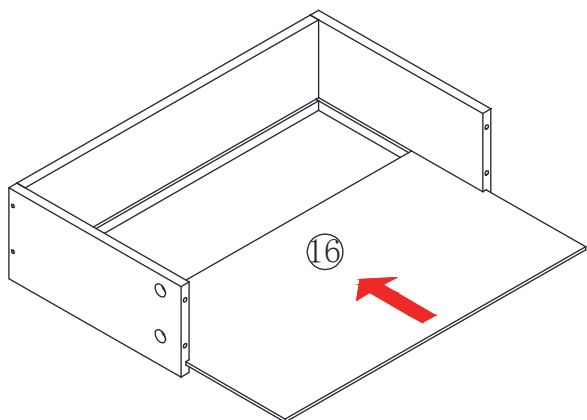
15



G=8

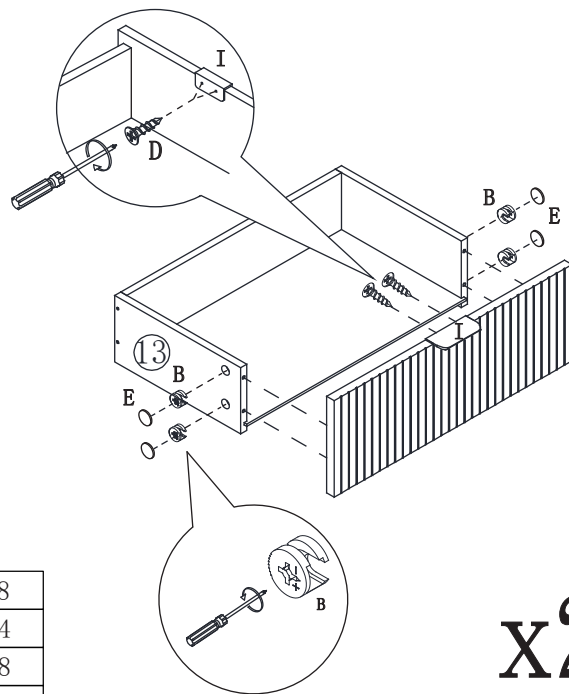
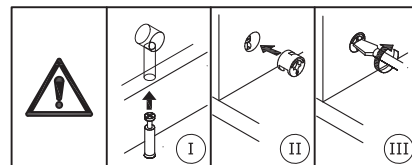
x2

16



x2

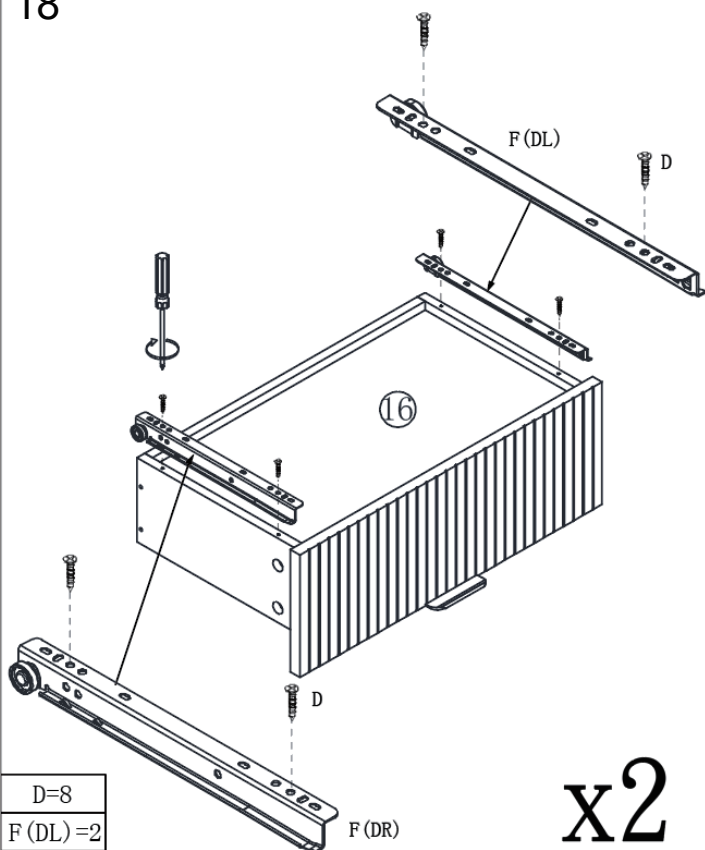
17



x2

E=8
D=4
B=8
I=2

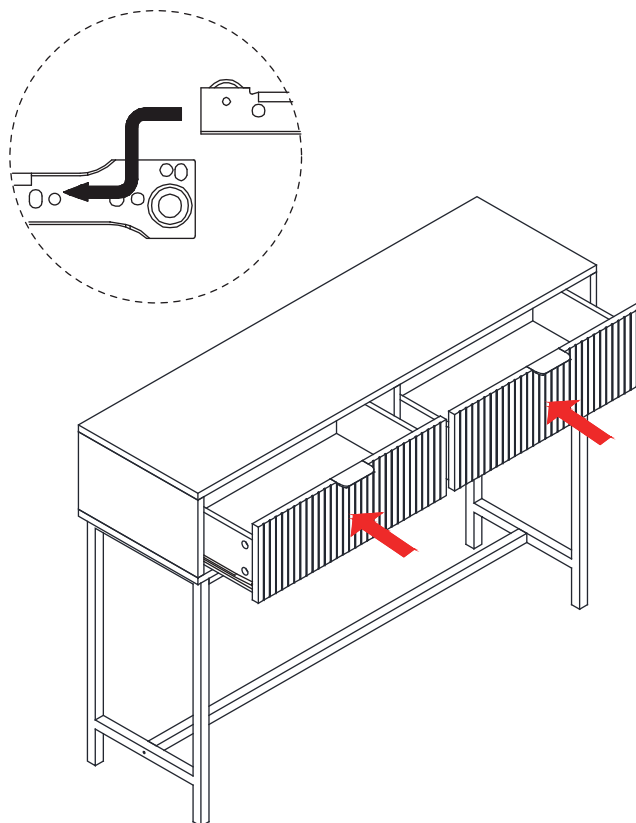
18



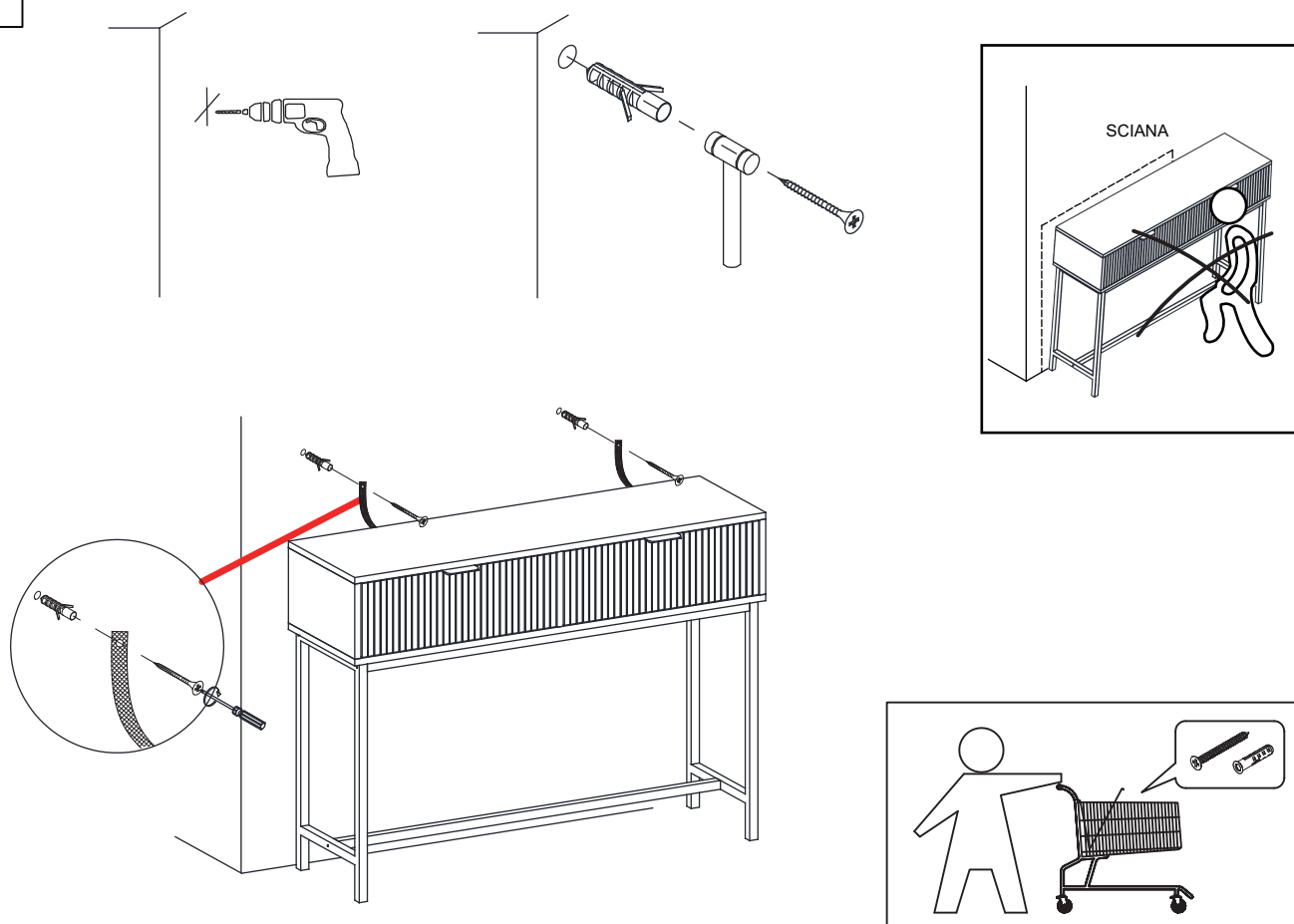
x2

D=8
F (DL)=2
F (DR)=2

19



1



Instrukcja:

MONTAŻ MEBLA DO ŚCIANY NIE JEST OBOWIĄZKOWY, ALE ZALECANY PRZEZ PRODUCENTA

- załączone śruby R są wkrętami do drewna i służą jedynie do zamocowania elementu M do mebla,
- przed montażem mebla do ściany należy zaopatrzyć się w specjalistycznym sklepie w odpowiednie do rodzaju ściany kołki i wkręty ponieważ nie wchodzi one w skład okuć.

Wskazówki:

- Wszystkie elementy muszą być zamocowane w sposób zgodny z instrukcją.
- Należy upewnić się, że podłoga jest prosta.
- Mebel powinien zostać odpowiednio wypoziomowany gdyż mocowanie do ściany jest jedynie zabezpieczeniem dodatkowym.