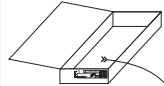
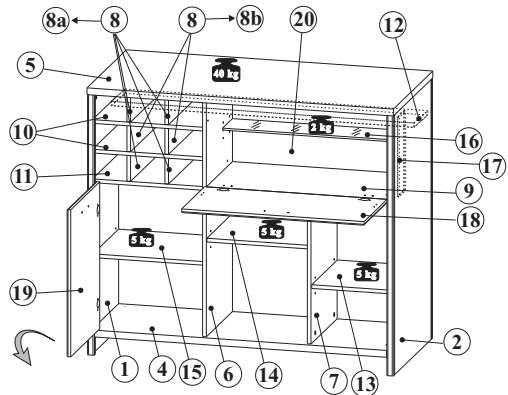
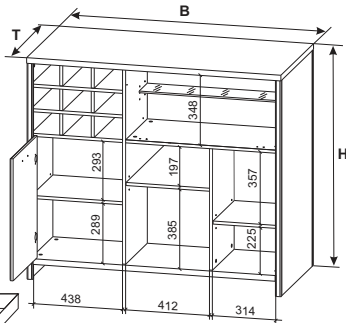
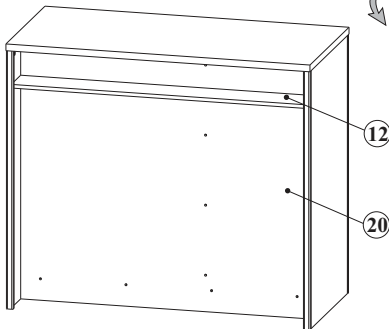
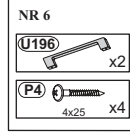
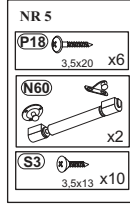
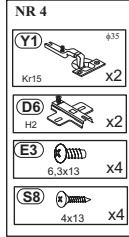
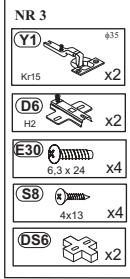
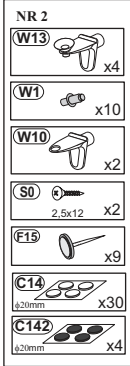


B - 1251mm  
H - 1095mm  
T - 600mm

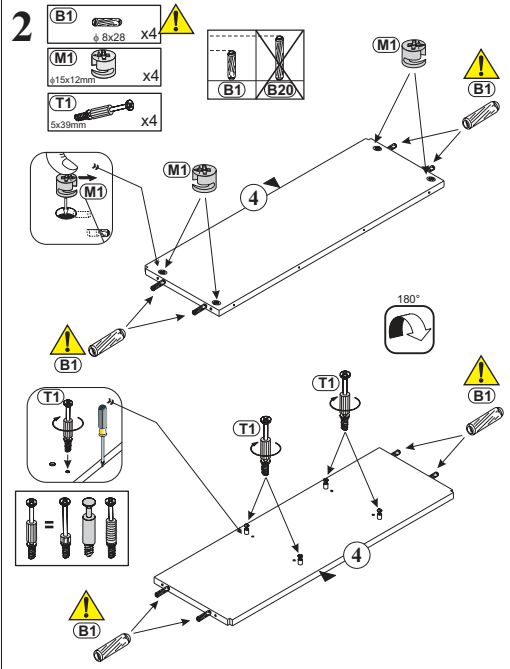
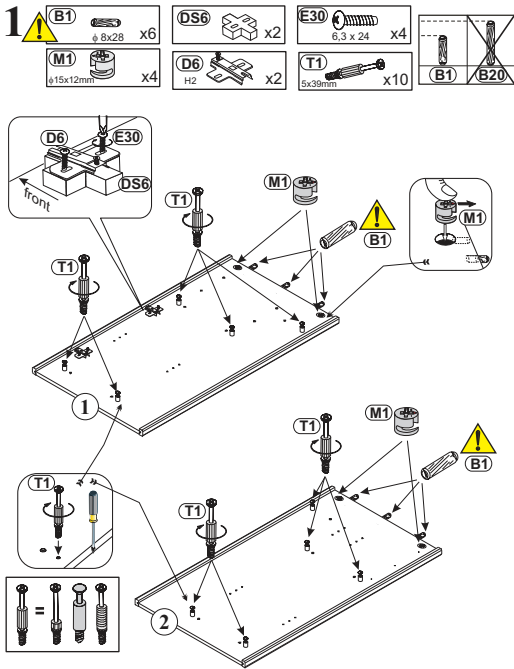


1	1062	596	1	2/2
2	1062	596	1	2/2
4	1218	412	1	1/2
5	1251	600	1	1/2
6	960	399	1	2/2
7	597	397	1	2/2
8	106	396	6	1/2
9	753	398	1	2/2
10	450	398	2	2/2
11	450	398	1	2/2
12	1218	145	1	1/2
13	325	390	1	1/2
14	411	390	1	1/2
15	449	390	1	1/2
16	750	150	1	1/2
17	346	50	1	2/2
18	745	351	1	1/2
19	442	600	1	1/2
20	1218	1062	1	2/2

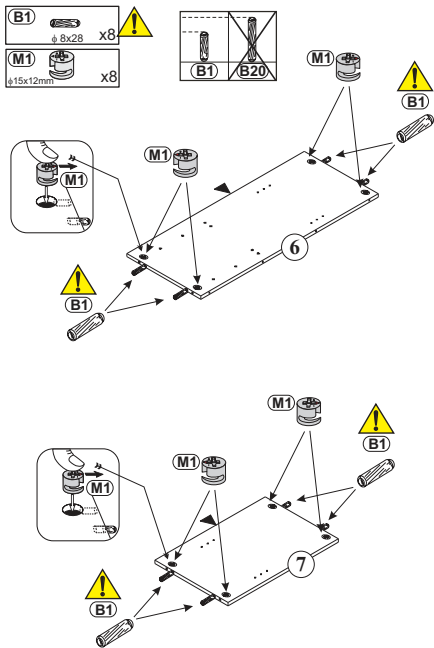




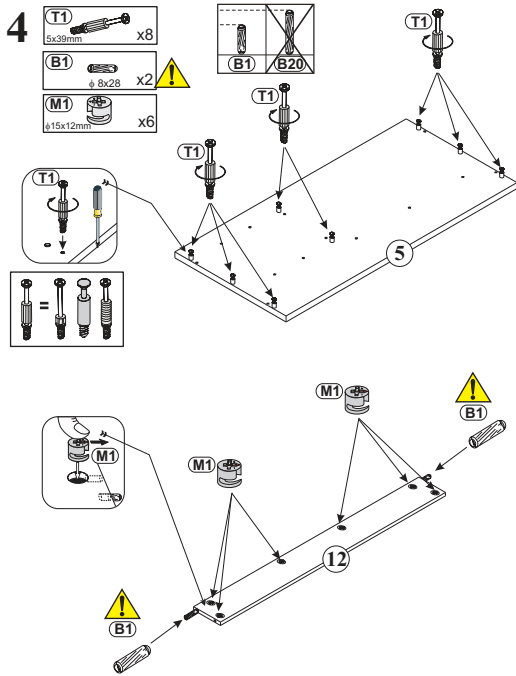
C 1/2



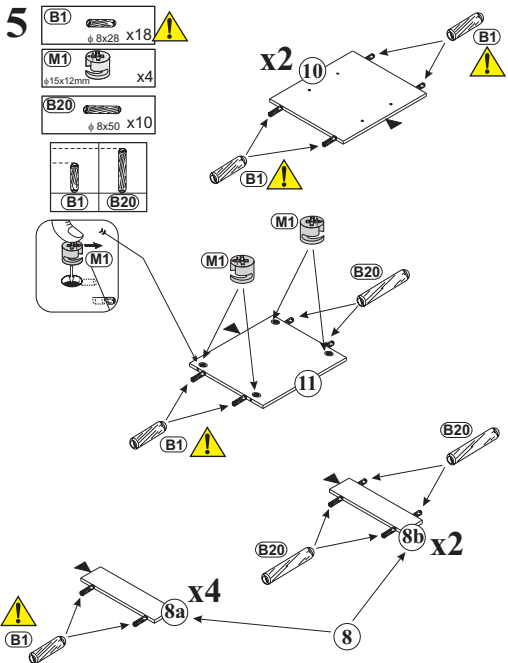
3



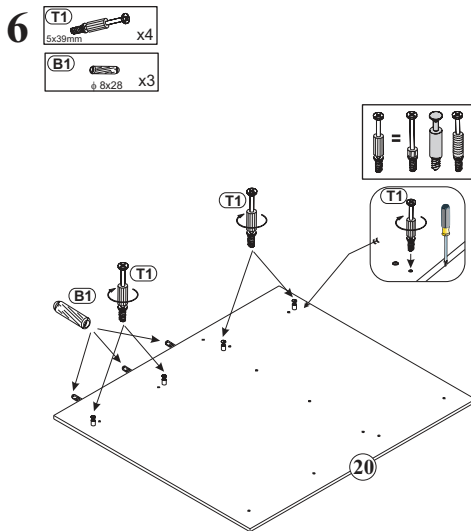
4








5

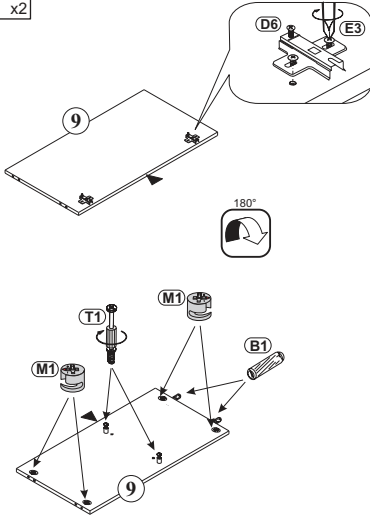


6

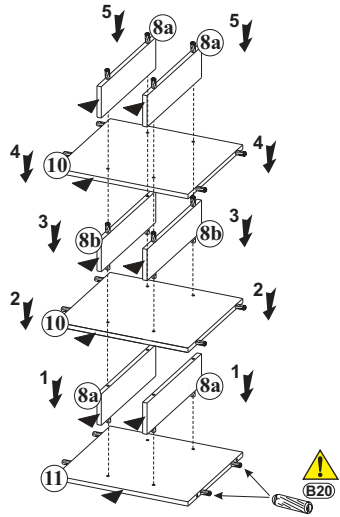


7

- B1**   $\phi$  8x28 x2
- D6**  H2 x2
- M1**   $\phi$  15x12mm x4
- E3**  6,3x13 x4
- T1**  5x39mm x2

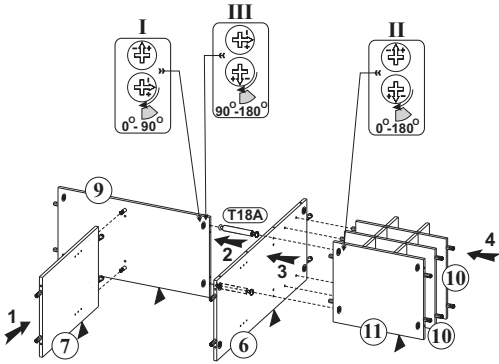


8

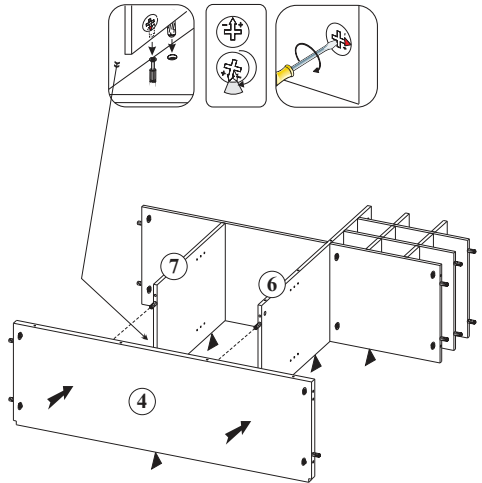


9

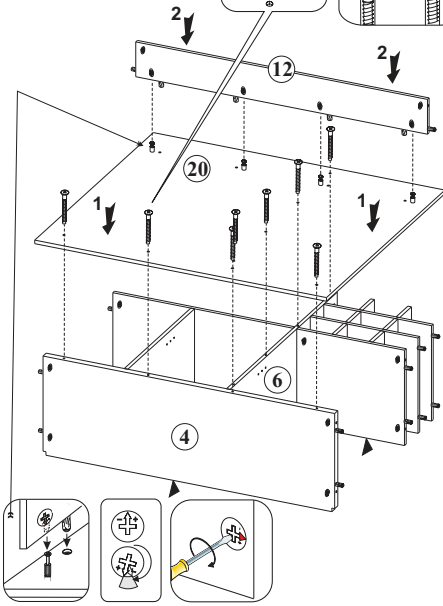
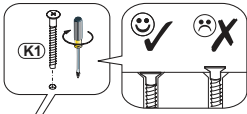
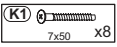
- T18A**  L-64  $\phi$  x2



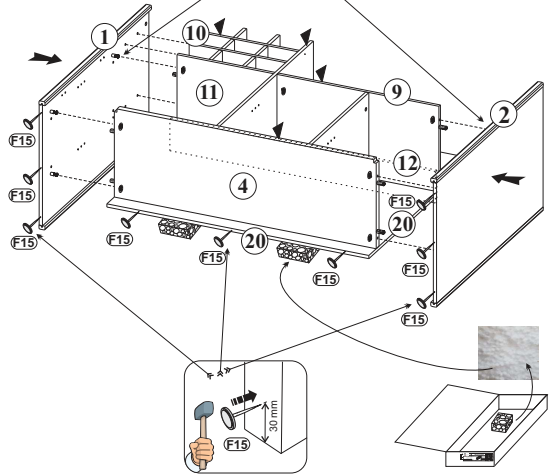
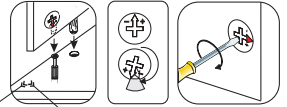
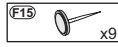
10



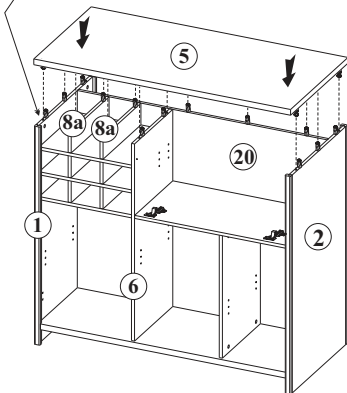
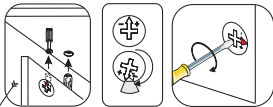
11



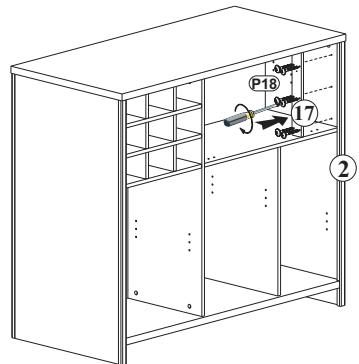
12



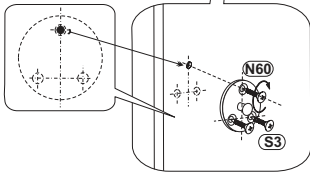
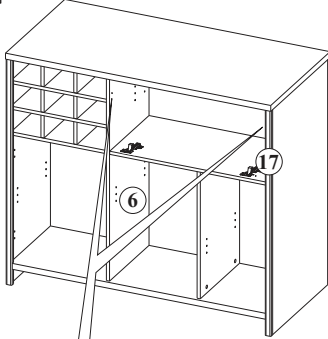
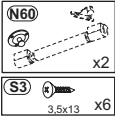
13



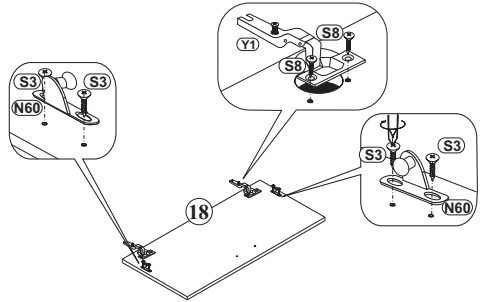
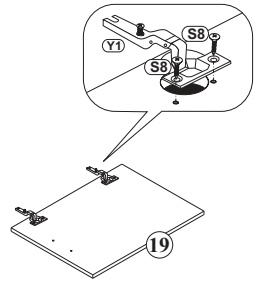
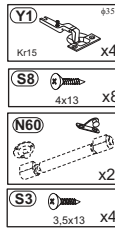
14



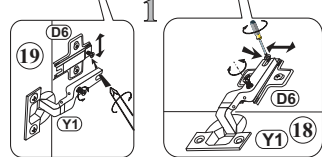
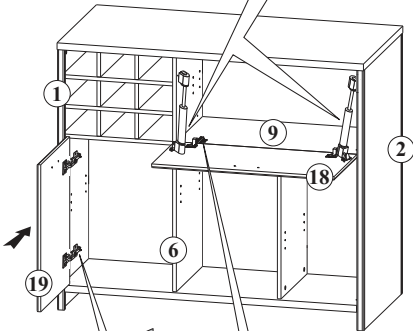
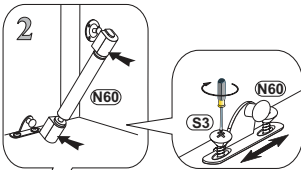
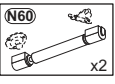
15



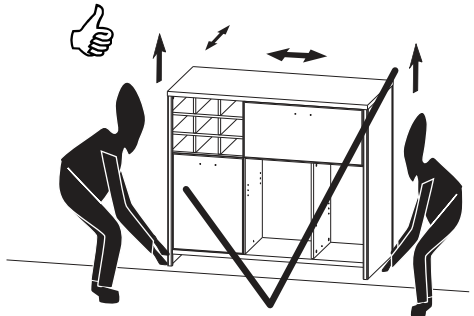
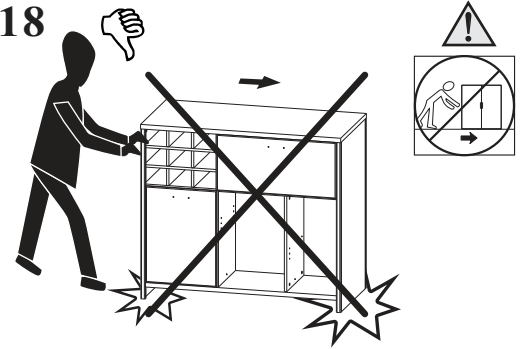
16



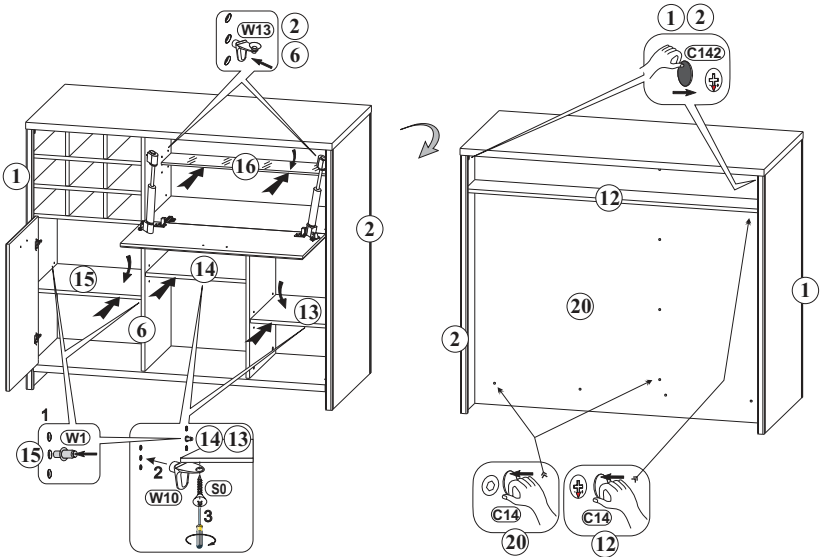
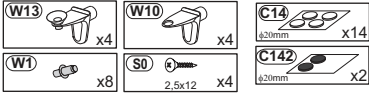
17



18



19



20

