

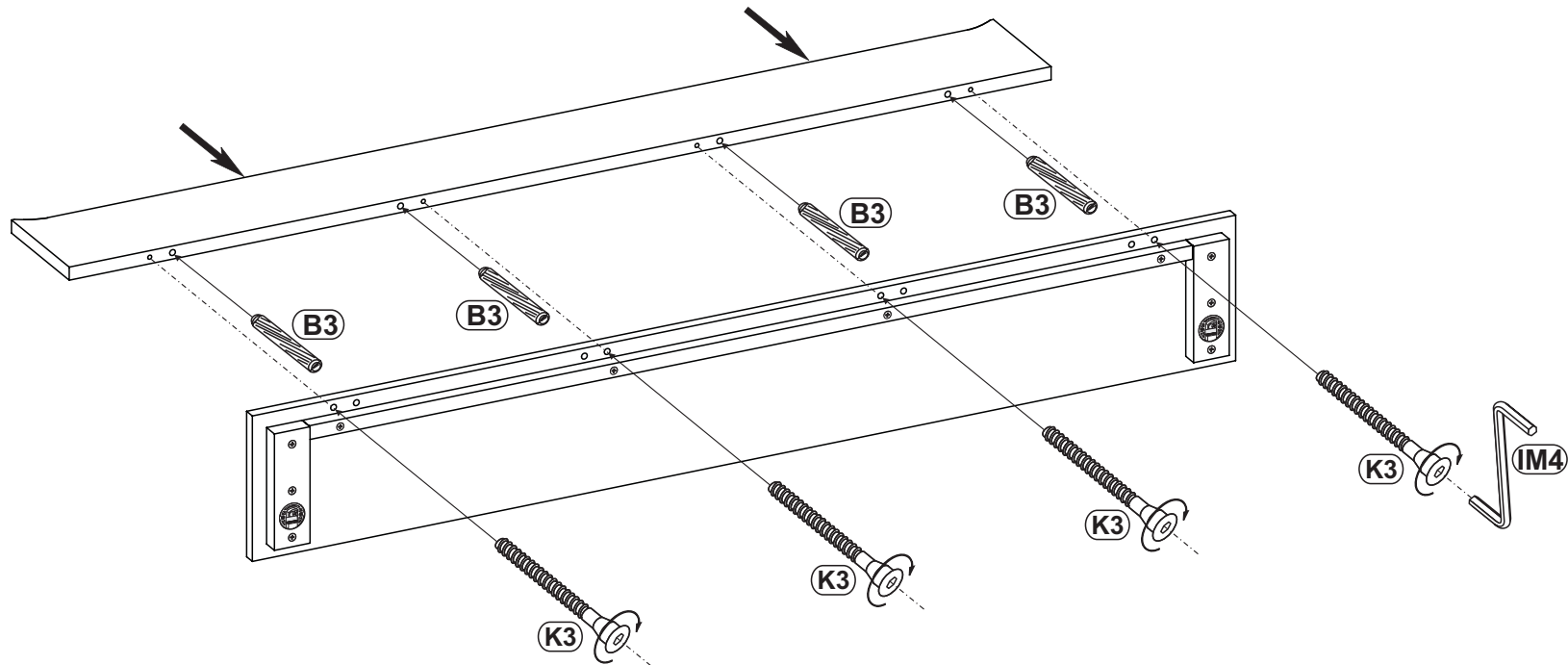
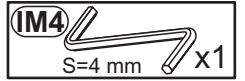
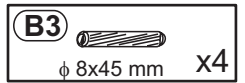
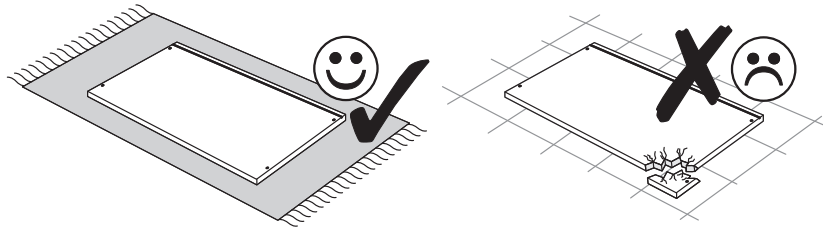
- (D) Montageanleitung
- (NL) Handleiding voor de montage
- (TR) Montaj talimatı
- (FR) Instructions de montage
- (CZ) Montážní návod
- (HU) Összeszerelési útmutató

- (GB) Assembly instructions
- (PL) Instrukcja montażu
- (RU) Инструкция по монтажу
- (IT) Istruzioni di montaggio
- (RO) Instrucțiuni de asamblare
- (SK) Montážny návod

VALLDEMOSSA P9 -- VS 50

2 / 4

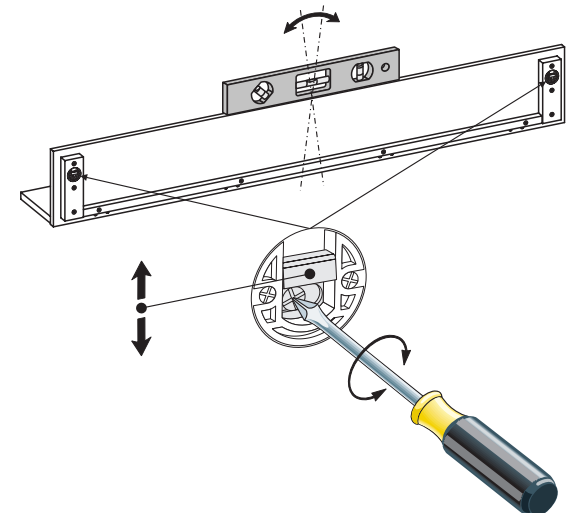
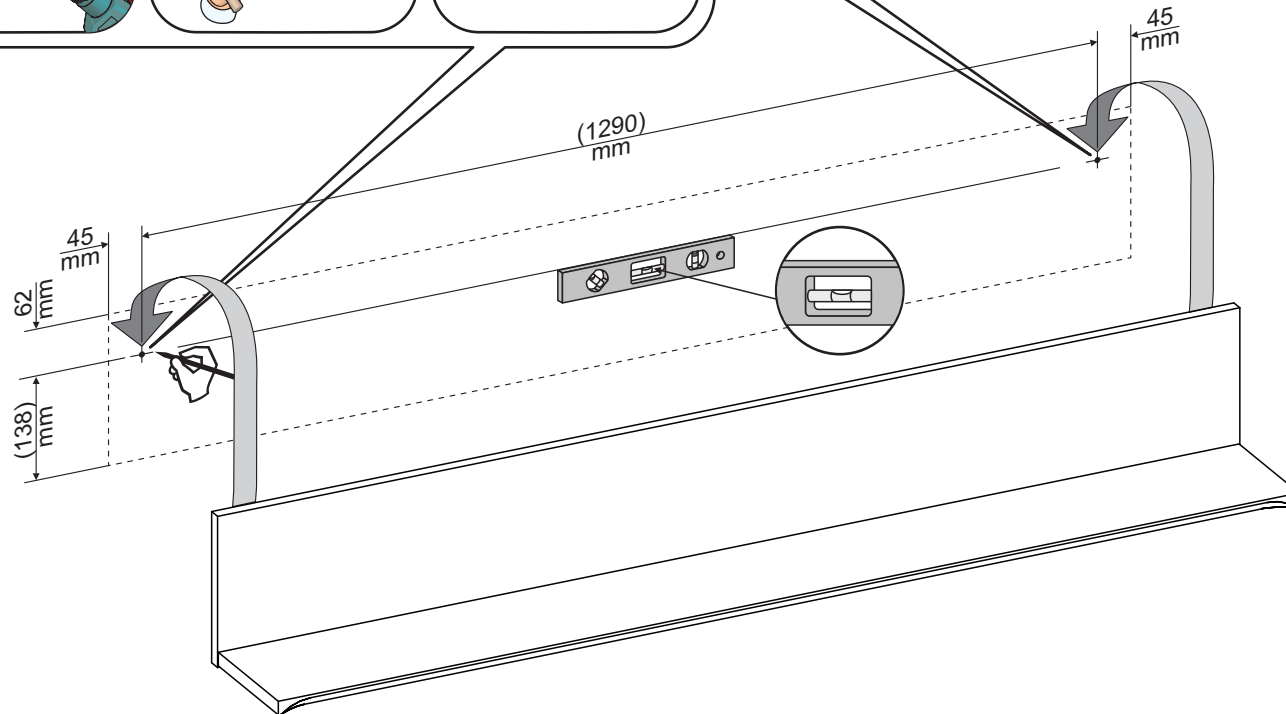
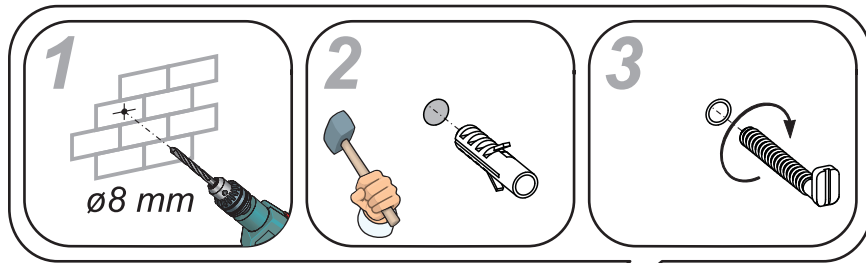
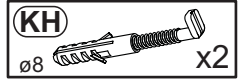
1

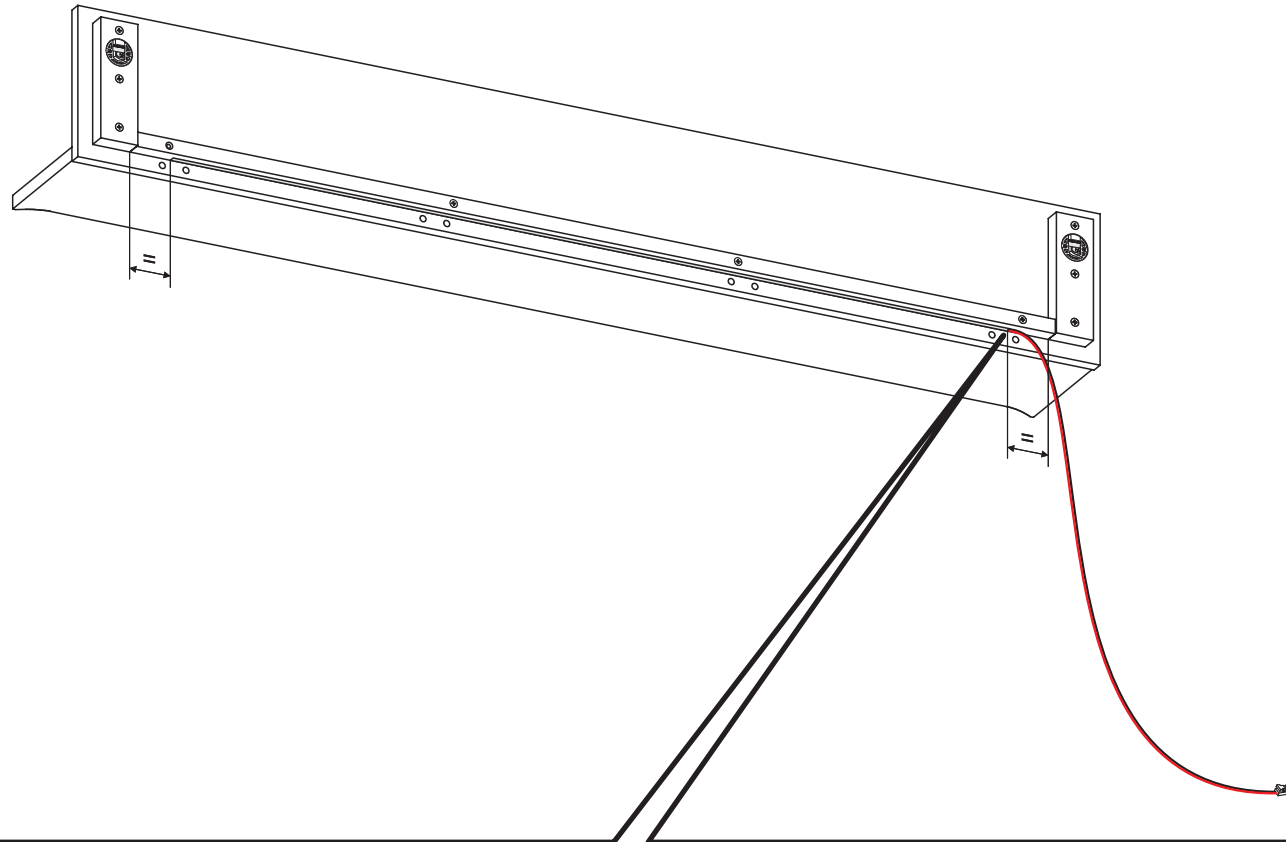


VALLDEMOSSA P9 -- VS 50

3 / 4

2





ZUBEHÖR BELEUCHUNG OŚWIETLENIE DODATKOWE **ZBLE1130**

