

## INSTRUKCAJA OTWIERANIA FUNKCJI TYPU DL

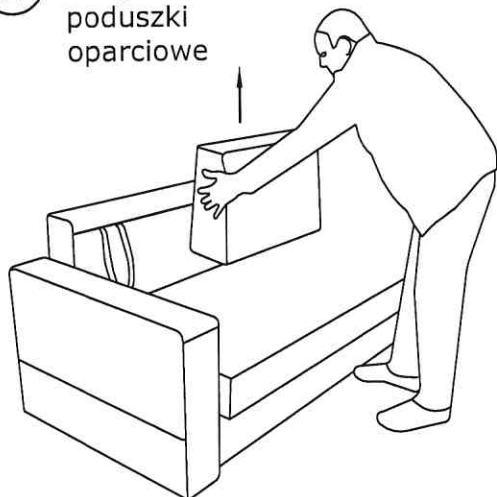
Do montażu potrzebne będzie



2 osoby



- 1 ściągamy luźne poduszki oparciowe



- 2 podnosimy przód siedziska do góry, podnośnik wymusi nam ruch po łuku do przodu



- 3 pociągając za rączkę kładziemy oparcie na skrzynię

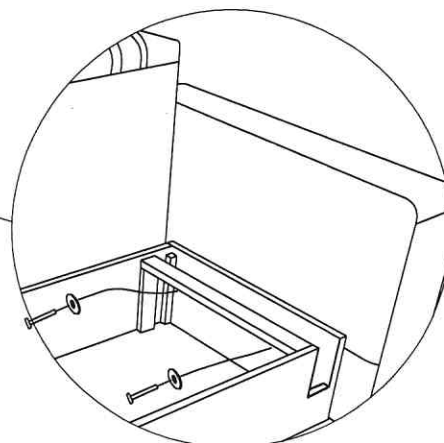
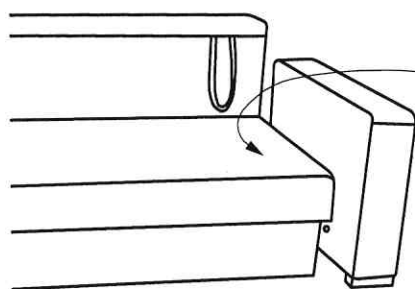


- 4 w końcowej fazie kładzenia oparcia, cały czas trzymamy za rączkę (za wystającą rączkę podniesiemy oparcie podczas składania)



## INSTRUKCAJA MONTAŻU BOKÓW

śruby M8x60 nakładamy na podkładki i przykręcamy bok do skrzyni



widoczny zarys mebla na obrazku, może różnić się z wyrobem w rzeczywistości